

Líffræðistofnun Háskólans

Rit númer 33

**Stofngerð þorsks (*Gadus morhua*) við Ísland og víðar  
metin með breytileika í DNA  
orkukorna (mtDNA)**

**Einar Árnason†  
Snæbjörn Pálsson†  
Aðalgeir Arason†  
Vilhjálmur Þorsteinsson†**

†Stofnerfða- og þróunarfræðistofa  
Líffræðistofnun Háskólans

‡Hafrannsóknastofnun

20. maí 1992

©Stofnerfða- og þróunarfræðistofa  
Líffræðistofnun Háskólans  
Öll réttindi áskilin

Umbrot gert með L<sup>A</sup>T<sub>E</sub>X fjölvum T<sub>E</sub>X.  
Myndir gerðar með P<sub>T</sub>C<sub>E</sub>X.

Líffræðistofnun Háskólans. Rit 33.

Einar Árnason. Stofngerð þorsks (*Gadus morhua*)  
við Ísland og víðar metin með breytileika í DNA  
orkukorna (mtDNA).  
Snæbjörn Pálsson, Adalgeir Arason, Vilhjálmur  
Þorsteinsson. - Reykjavík, 1992.  
(Líffræðistofnun Háskólans. Rit 33).

## Efnisyfirlit

<b>1</b>	<b>INNGANGUR</b>	<b>1</b>
1.1	Stofnerfða- og stofnvistfræði . . . . .	1
1.2	Hugtakið stofn í líffræði fiska . . . . .	3
1.3	Stofnerfðafræði og aðferðir sameindalíffræði . . . . .	3
1.4	Þekking á stofngerð . . . . .	4
1.5	Stofnar þorsks . . . . .	5
1.6	Rannsóknir á breytileika DNA . . . . .	6
<b>2</b>	<b>AÐFERÐIR</b>	<b>7</b>
2.1	Verkaskipting . . . . .	7
2.2	Sýnataka . . . . .	7
2.3	Einangrun mtDNA . . . . .	7
2.4	Skerðing og greining mtDNA . . . . .	10
2.5	Lýsing skerðimunstra . . . . .	10
2.6	Bygging ættartrjáa . . . . .	11
2.7	Stofngerð og genaflæði . . . . .	13
2.8	Erfðabreytileiki . . . . .	15
<b>3</b>	<b>NIÐURSTÖÐUR</b>	<b>15</b>
3.1	Stærðarmat . . . . .	15
3.2	Lýsing skerðimunstra . . . . .	18
3.3	Skerðimunstur ýsu og þorsks . . . . .	26
3.4	Landfræðilega skerðimunstra . . . . .	31
3.5	Ættartré og landfræðilega . . . . .	31
3.6	Genafleði . . . . .	32
3.7	Erfðabreytileiki . . . . .	36
<b>4</b>	<b>UMRÆÐUR</b>	<b>36</b>
4.1	Þorskur og ýsa . . . . .	36
4.2	Stofngerð þorsks við Ísland . . . . .	37
4.3	Samanburður við rannsóknir á próteinbreytileika . . . . .	38
4.4	Stofngerð og far þorsks í Atlantshafi . . . . .	39
4.4.1	Mislitni . . . . .	39
4.4.2	Rannsóknir á skerðibreytileika í Norðursjó og við Noreg . . . . .	40
4.4.3	Greining gagna frá raðgreiningu mtDNA úr þorski frá Noregi og Nýfundnalandi . . . . .	40
4.4.4	Erfðabreytileiki . . . . .	44
4.5	Sísífur og þorskurinn . . . . .	44
4.6	Kortlagning erfðabreytileika til skilnings á líffræði . . . . .	45
<b>5</b>	<b>ÞAKKIR</b>	<b>46</b>
<b>6</b>	<b>HEIMILDIR</b>	<b>46</b>

## Skrá yfir myndir

1	Kort af Íslandi og norður Atlantshafi . . . . .	8
2	Skerðimunstur sexbasa ensíma hjá þorski . . . . .	18
3	Skerðimunstur sexbasa ensíma hjá þorski . . . . .	19
4	Skerðimunstur fjögrabasa ensíma hjá þorski . . . . .	20
5	Skerðimunstur fjögrabasa ensíma hjá þorski . . . . .	21
6	Geislamynd af skerðimunstrum <i>Mbo</i> I . . . . .	22
7	Skerðimunstur fjögrabasa ensíma hjá þorski . . . . .	23
8	Skerðimunstur fjögrabasa ensíma hjá þorski . . . . .	24
9	Kortlagning <i>Hind</i> III skerðisæta . . . . .	25
10	Skerðimunstur sexbasa ensíma hjá þorski og ýsu . . . . .	26
11	Skerðimunstur sexbasa ensíma hjá þorski og ýsu . . . . .	27
12	Skerðimunstur fjögrabasa ensíma hjá þorski og ýsu . . . . .	27
13	Trjárit af erfðafjarlægðum milli einstakra þorska . . . . .	33
14	Trjárit af aðlöguðum erfðafjarlægðum milli einstakra þorska . . . . .	34
15	Trjárit af erfðafjarlægðum milli samsettra arfgerða þorska . . . . .	35
16	Sparsemistré milli samsettra arfgerða þorska . . . . .	36
17	Trjárit af erfðafjarlægð milli samsettra arfgerða þorska frá Noregi og Nýfundnalandi . . . . .	42
18	Sparsemistré milli samsettra arfgerða þorska frá Noregi og Nýfundnalandi . . . . .	43

## Skrá yfir töflur

I	Sýnataka: staður og tími . . . . .	9
II	Stærðir mtDNA þorsks: sexbasa ensím . . . . .	16
III	Stærðir mtDNA þorsks: fjögrabasa ensím . . . . .	16
IV	Stærðir mtDNA ýsu: sexbasa ensím . . . . .	17
V	Stærðir mtDNA ýsu: fjögrabasa ensím . . . . .	17
VI	Skarðimunstur einstakra þorska . . . . .	28
VII	Landfræðidreifing skarðimunstra . . . . .	30
VIII	Arfgerðir frá Noregi og Nýfundnalandi . . . . .	41

# 1 INNGANGUR

Vísindaleg fiskveiðistjórnun er tiltölulega ný grein líffræði. Tvær greinar líffræði, vistfræði og erfðafræði, eru þar mjög mikilvægar sérstaklega að því er varðar stofnfræði (Ryman og Utter 1987). Í þessari grein eru þessar fræðigreinar kynntar og rætt hvernig kraftar þróunar geta mótað daglega vistfræði tegundar. Verkun vistfræðilegra krafta skilur eftir sig spor í erfðaefni tegundar. Rannsóknir í stofnerfðafræði eru því heimild um verkun kraftanna, oft á tíðum eina heimildin sem til er um verkun þeirra. Þetta gildir bæði um verkun umhverfiskrafta í sögulegu tilliti sem og verkun þeirra frá degi til dags.

Aðferðum stofnerfðafræði er beitt til rannsókna á stofngerð þorsks (*Gadus morhua*), lífveru með afar áhugaverða lífsögu. Þorskur hrygnir mörgum sinnum á ævinni og aragrúa (miljóna) hrognar í hvert sinn. Búast má við afar sterku náttúrlegu vali í þorskinum (Williams 1975) og rannsóknirnar miða að því að varpa ljósi á verkun þróunarkrafta til að skilja mikilvægi þeirra í vistfræði tegundarinnar. Í eðli sínu er slík þekking afar hagnýt fyrir vísindalega fiskveiðistjórnun, sem hlýtur að taka mið af henni.

## 1.1 Stofnerfða- og stofnvistfræði

Þrátt fyrir ýmsar tilraunir til sameiningar eru stofnerfða- og þróunarerfðafræði annarsvegar og stofnvistfræði hinsvegar að miklu leyti aðskildar fræðigreinar. Fyrirbæri sem fengist er við í þróunar- og stofnerfðafræði og stofnvistfræði eru keimlík en þó aðskilin. Þetta á einnig við um fræðilega uppbyggingu greinanna. Báðar fjalla um fjölbreytileika, um það hvernig fjöldi, útbreiðsla, og dreifing lífvera hefur orðið og hvernig hver þessara þátta breytist. Aðskilnaður fræðigreinanna þrátt fyrir sambærileg viðfangsefni og uppbyggingu er einföldun sem réttlætt er með skírskotun til mismunandi tímaskala þeirra atburða sem greinarnar fjalla um.

Drögum nú skarpar andstæður til að lýsa megindráttum í aðskilnaði fræðigreinanna. Stofnvistfræði gerir ráð fyrir að í verkun mismunandi tegunda hverrar á aðra—hvort sem er afrán, samkeppni, eða samlífi—sé hver tegund byggð einsleitum einstaklingum. Þessi forsenda er augljós ef litið er á ýmis stærðfræðileg líkön greinarinnar. Erfðabreytileiki og mótun hans vegna stökkbreytinga, náttúrlegs vals, hendingar, og fars í aðlögun tegunda að umhverfi sínu, er ekki talinn hafa áhrif á vistfræði því þróunarbreytingar séu svo hægar að þær skifti ekki máli í daglegri vistfræði—að þær skifti ekki máli í breytingum á fjölda og útbreiðslu einstaklinga innan tegundar; að munur milli einstaklinga vegna þróunarkrafta sé minni en munur vegna lífeðlis og þroska. Breytingar á útbreiðslu og fjölda eru í stofnvistfræði álitnar vera vegna mismunandi lífeðlisfræðilegs ástands einstaklinga sem ræðst af uppeldi þeirra í mismunandi umhverfi en álitnið óháð erfðabreytileika. Stofnvistfræði er þannig gangfræði (dynamics) sem gengur út frá þeirri meginforsendu að einingar gangverksins, sem eru einstaklingar innan stofns eða stofnar innan tegundar, séu óháðar þróunarkröftum eða breytist a.m.k. mjög hægt. Stofnerfðafræði, hinsvegar, fjallar um þróunarbreytingar á tíðni arfgerða í stofni. Helsta einföldun er að gera ráð fyrir einsleitu og stöðugu umhverfi í tíma og rúmi. Einnig er gert

ráð fyrir að lífeðlisfræðilegur munur milli einstaklinga sé vegna erfða en ekki vegna mismunandi uppeldis eða þroska.

Að undanfögnu hefur þeirri skoðun vaxið ásmegin að aðskilnaður greinanna, sem þessar skörpu andstæður áttu að lýsa, sé ekki réttlæt看legur nema ef til vill í undantekningartilfellum (Levins 1984; Lewontin 1978). Það er a.m.k. þemað í kenningum um þróun samverkunar á milli tegunda (coevolution, t.d. Futuyma og Slatkin 1983, Futuyma 1986). Þegar tegund nemur nýtt land, eykst að fjölda og nær fullri útbreiðslu á því svæði, kann að vera að vistfræðilegur tímaskali sé frábrugðinn þróunarlegum tímaskala og aðskilnaður fræðigreinanna þá ef til vill réttlæt看legur. En þegar fjöldi og útbreiðsla hefur náð nokkru jafnvægi falla þessir tímaskalar saman og kraftar þróunar verða samtvinnaðir daglegri vistfræði tegundarinnar (Levins 1984; Lewontin 1978). Í sjálfu sér er það ekki ný skoðun að náttúrlegt val sé mikilvægt í daglegri vistfræði tegundar (Darwin, 1859).<sup>1</sup> Það sem ef til vill er nýtt er meiri og betri þekking á erfðabreytileika og hlutverki hans. Fjölbreytilegar arfgerðir leyfa fjölbreytilegt starf eða fjölbreytilegar vistir og erfðabreytileiki og mótun hans af þróunarkröftum getur þannig orðið ráðandi í stofnstærðarstjórnun eða sjálfspynningu stofnsins—í takmörkun stærðar og útbreiðslu stofnsins á hverjum tíma. Þar sem einstaklingar eru erfðafræðilega frábrugðnir hver öðrum geta þeir raðast með tilliti til lífslíka (t.d. King 1967) og það veitir stofni möguleika á sjálfvirkri sjálfspynningu (Williams 1975, Wallace 1981). Þannig er erfðabreytileiki mikilvægur fyrir daglega vistfræði hverrar tegundar (sjá t.d. Williams 1975, Vrijenhoek 1984). Skilningur á stofnvistfræði tegunda krefst þess vegna skilnings á stofnerfðafræði tegundarinnar.

Útskýringar stofnerfðafræði á fyrirbærum sínum eru tvennskonar. Annarsvegar eru starfrænar og hinsvegar sögulegar skýringar. Með hugtakinu stofn er í stofnerfðafræði yfirleitt átt við hóp einstaklinga af sömu tegund sem búa á afmörkuðu landsvæði og mynda þar æxlunarsamfélag; gert er ráð fyrir að vistfræðileg og æxlunarleg samskipti séu tíðari milli einstaklinga innan stofns en á milli stofna. Fyrirbæri í fari einstaklinga og stofna og verkun þróunarkrafta á þá eru viðfangsefni greinarinnar. Rannsóknir á náttúrlegu vali fjalla um starfrænar spurningar, en rannsóknir á öðrum kröftum þróunar, sérstaklega á hendingu í þróun (genetic drift) og á genaflæði og takmörkun þess, eru gjarnan sögulegs eðlis. Þróunarsaga lífvera er einstök og ýmislegt í fari lífvera er því háð einstökum sögulegum atburðum. Landfræðileg einangrun stofna og stofngerð tegundar—það hvernig tegund skiftist að hluta til í æxlunarlega einangraða eða hálfainangraða stofna með vistfræðileg sérkenni sem kunna að vera forstig tegundarmyndunar—er oft einstakur sögulegur atburður. Til að skilja sögulega þætti í líffræði beitir stofnerfðafræði þróunarsögulegri greiningu.

<sup>1</sup> „It may be said that natural selection is daily and hourly scrutinising, throughout the world, every variation, even the slightest; rejecting that which is bad, preserving that which is good; silently and insensibly working, whenever and wherever opportunity offers, at the improvements of each organic being in relation to its organic and inorganic conditions of life“. [Charles Darwin 1859, On the Origin of Species. Bls. 84]

## 1.2 Hugtakið stofn í líffræði fiska

Hugtakið stofn (stock) er velþekkt í líffræði fiska. Notkun þess er þar nokkuð frjálsgleg og ef til vill ekki eins og í stofnerfðafræði. Þannig er talað um hrygningarstofn, veiðistofn, o.s.frv. og virðist oft átt við hópun einstaklinga á eitthvert svæði í skamman tíma án þess að tiltekið sé hvort sú hópun sé viðvarandi. Oft virðist stofnhugtakið eiga við stjórnunarlega einingu frekar en beinlínis líffræðilega einingu, t.d. hugtakið um veiðistofn. Ferskvatnsfiskum, eins og t.d. laxfiskum, er gjarnan skift í gerðir eða afbrigði eftir vistfræði og útliti (t.d. Skúlason ofl. 1989). Þá er og talað um sjógöngufisk sem kemur aftur í sína á og þannig mætti áfram telja. Hjá sjávarfiskum, eins og t.d. þorski og síld, er útlitsleg og vistfræðileg aðgreining stofna velþekkt eins og eftirfarandi hugtök og orð bera með sér: *íslenskur þorskur skilar sér frá Grænlandi*, *vorgots síld*, *norsk-íslenski síldarstofninn*, o.s.frv. Hvort og að hve miklu leiti slíkir fiskifræðilegir stofnar eru erfðafræðilega aðgreind æxlunarsamfélög eða stofnar í skilningi stofnerfðafræði, er spurning sem leitað er svara við. Hluti (ef til vill stærstur hluti) breytileika í svipfari á milli stofna eða hópa fiska sem þannig eru skilgreindir á útliti eða vistfræði kann að vera vegna umhverfisþátta. Þetta er rökstutt með þeirri staðreynd að umhverfisbreytileiki hefur mikil áhrif á svipfar innan stofna eins og sést af tiltölulega lágu arfgengi margra eiginleika fiska (Allendorf ofl. 1987). Þó eru eiginleikar eins og fjöldi hryggjarliða með tiltölulega hátt arfgengi. Þessi túlkun er þó sett fram með fyrirvara því ekki eru endilega orsakatengsl á milli erfðabreytileika innan stofna og erfðamunar á milli stofna. Arfgengi (heritability) ýmissra eiginleika, sem er mæling á erfðabreytileika þeirra innan stofns, segir ekki endilega neitt til um erfðafræðilegan mun á milli stofna (Feldman og Lewontin 1975).

Lítill vitneskja er í raun til um áhrif erfða í svipfarsmun milli stofna. Notkun útlitseinkenna til að aðgreina erfðafræðilegan aðskilnað stofna er ekki líkleg til að skila árangri því tölfræðileg uppskipting svipfarsbreytileika getur ekki gefið erfðafræðilega stofngerð. Þau „gen“ sem finnast við slíka tölfræðilega uppskiptingu útlitsbreytileika eru „tölfræðileg“ gen og uppskipting breytileikans er tilbúningur sem ekki byggir á starfrænum forsendum. Til að hægt sé að nota tölfræðilega uppskiptingu svipfarsbreytileika til vitnisburðar um erfðafræðilegan aðskilnað stofna yrði að koma til orsakagreining á tengslum gena og svipfars í þroskun—það yrði að koma til þekking á svörunarfalli arfgerða í mismunandi umhverfi (norm of reaction; Gupta og Lewontin 1982, Futuyma 1986). En ef svörunarfall er þekkt væri engin þörf á tölfræðilegri uppskiptingu svipfarsbreytileikans (Gupta og Lewontin 1982). Ef þekkingu skortir á tengslum gena og svipfars setur það rannsóknnum þær skorður að engin leið er til að nota svipfarsbreytileika til marks um erfðafræðilega aðgreiningu (Lewontin 1984). Spurningum um erfðafræðilega stofngerð tegundar er því best svarað með greiningu einstakra allela á skilgreindum lókusum (Allendorf ofl. 1987).

## 1.3 Stofnerfðafræði og aðferðir sameindalíffræði

Með því að tileinka sér aðferðir sameindalíffræði fékk stofnerfðafræðin sitt mikilvægasta tæki til þróunarsögulegra greininga. Fyrst kom rafdráttur próteina

til sögunnar. Niðurstöður próteinrafdráttar eru helstar að breytileiki á sameindasviði er mun meiri en talið var og endurskoða hefur þurft fjölda tilvika þar sem stofngerð hafði ranglega verið metin út frá eiginleikum útlits eða vistfræði (Allendorf ofl. 1987). Á liðnum áratug hafa rannsóknir á DNA orkukorna (mitochondrial DNA: mtDNA) tekið við af prótein rafdrætti sem besta tækið sem völ er á til slíkra rannsókna (Avisé ofl. 1987, Avisé 1990, Meyer ofl. 1990). Rannsóknir á mtDNA-breytileika innan og milli tegunda er brúin sem tengir stofnerfðafræði og tengslafræði (systematics) (Avisé o.fl. 1987). Verkun þróunarkrafta, eins og náttúrlegs vals og fars, skilur eftir sig spor í erfðaefni tegundar sem rannsóknir á stofngerð hennar geta sýnt. Með beinum rannsóknum á erfðabreytileika opnast leið til að skilja sögulegan þátt þróunar og áhrif valkrafta í vistfræði tegundarinnar. Oft er einu heimildir um verkun þróunarkrafta að finna í erfðaefni tegundarinnar.

Þrjár megin ástæður eru að baki notagildi mtDNA til slíkra rannsókna. Í fyrsta lagi erfist mtDNA nær einungis frá móður og án endurröðunar. Breyting á mtDNA jafngildir því alleli á vel skilgreindum lókus. Það þýðir að unnt er að rekja ættir einstaklinga og meta erfðafræðilegan skyldleika milli einstaklinga, milli stofna, eða milli tegunda, án þeirrar flækju sem kynæxlun og endurröðun valda. Þetta er einn höfuðkostur mtDNA. Í öðru lagi þróast mtDNA mun hraðar en DNA í kjarna. Það hentar því vel til samanburðar á náskyldum tegundum og á stofnum innan tegundar. Í þriðja lagi er mikill breytileiki í mtDNA innan tegunda. Það gefur möguleika til rannsókna á mun milli einstaklinga og þar með á stofngerð tegundar og áhrifum þróunarkrafta eins og vals og fars (Avisé o.fl. 1987, Brown 1985, Hillis 1987, Slatkin og Maddison 1989, 1990).

Á liðnum áratug hafa mtDNA rannsóknir orðið æ algengari og erfðabreytileiki og tengsl meðal margra tegunda með fjölbreytilega lífsögu hafa verið rannsökuð. Í ljós hefur komið að breytileiki innan tegundar virðist fylgja hreyfigetu og lífsögu dýranna. Þannig hefur hár breytileiki greinst meðal tegunda smávaxinna spendýra (meðalbreytileiki er 1–4%), en mun minni meðal sjávarlífvera (0,05–0,1%) (Avisé ofl. 1987, Avisé 1989, Palumbi og Wilson 1990). Lífssaga þessara tveggja flokka dýra er mjög frábrugðin. Sjávardýr hafa mörg hver háa fæðingartölu (fecundity), egg sumra eru svíflæg og geta borist með straumum langar vegalengdir. Einnig er hreyfigeta sumra sjávarfiska mikil og þar með eru möguleikar til fars miklir og lítil landfræðileg takmörkun er á flæði gena milli stofna. Þetta kann að þýða að stofnar séu í raun mjög stórir, þ.e. að erfðafræðileg stofnstærð,  $N_e$ , sé tiltölulega há miðað t.d. við fiska í fersku vatni (sjá t.d. Avisé ofl. 1987b, Palumbi og Wilson 1990). Með samanburði á erfðabreytileika lífvera með mismunandi lífsögu hefur tekist að ráða í þau spor sem þróunarkraftar skilja eftir sig. Út frá munstrum sporanna má álykta um verkun þróunarkraftanna (Avisé ofl. 1986, 1987, Avisé 1989, 1992).

#### 1.4 Þekking á stofngerð

Þekking á stofngerð tegundar og þar með þekking á genaflæði innan tegundar hefur bæði fræðilegt og hagnýtt gildi. Nauðsyn er þeim sem stjórn nýtingu fiskistofna að beita erfðafræðilegri þekkingu á stofngerð tegundar (Ryman og Utter 1987). Þótt maðurinn hafi löngum haft áhrif á fiskistofna með veiðum



hafa nútíma menn búnir tæknivæddum veiðiflota möguleika á að minnka stærð stofna stórlega og jafnvel útrýma þeim. Nægir í því sambandi að benda á síldarstofnana hér við land (Jakobsson 1980). Hin margvíslegu áhrif minnkunar stofns á erfðasamsetningu og þar með á vistfræði hans geta haft afgerandi áhrif á afkomumöguleika og framleiðni stofnsins. Þekking á erfðafræði stofna er því nauðsynleg fyrir skynsamlega stjórnun og nýtingu.

Þekking á erfðafræðilegri stofngerð tegundar og á því hvernig þróunarkraftar, eins og náttúrulegt val og far, móta erfðabreytileika skiftir stjórnendur mestu máli ef nýting leiðir til misjafnrar fiskveiðar bæði innan og milli stofna. Ef fiskitegund er samansett úr erfðafræðilega aðgreindum stofnum með mismunandi vistfræði og lífshætti, kann misjöfn nýting stofnanna að leiða til útrýmingar eða mikillar minnkunar staðbundinna stofna (Saunders 1966). Þessar áhyggjur eru greinilegar í umræðum um stofna laxa (Saunders 1966) og endurspeglast t.d. í viðbrögðum stangveiðimanna hér sem kaupa veiðikvóta Færeyinga. Þetta getur gerst ef framleiðni gotfisks og þar með nýliðun úr hinum ýmsu stofnum er mismunandi (Ricker 1958), ef gotfiskur úr mismunandi stofnum er misstór og veiðist því mismunandi (Todd og Larkin 1971), eða ef fiskur úr hinum ýmsu stofnum gengur á gotstöðvar á mismunandi tíma (Hartmann og Raleigh 1964). Þannig má áfram telja og rökstyðja nauðsyn þess að þekkja stofngerð ef ætlunin er að standa skynsamlega að nýtingu tegundar. En þrátt fyrir mikilvægi erfðafræðilegra upplýsinga um stofngerð fyrir nýtingu hefur tiltölulega lítið verið unnið við öflun þeirra.

## 1.5 Stofnar þorsks

Útbreiðsla þorsks (*Gadus morhua*) er um norðanvert Atlantshaf, frá Barentshafi í norðaustri, Svalbarða í norðri, suður með Noregi, til Eystrasalts og Norðursjávar, suður til Biskajaflóa, og vestur um haf um Ísland og Grænland til austurstrandar Norður Ameríku og þar allt frá Hudsonflóa í norðri til Hatterashöfða í suðri (t.d. Jónsson 1983). Á grundvelli ýmissa þátta, svo sem breytilegs útlits, kvarna, vaxtar, kynþroska, og merkinga, er sagt að þorskurinn greinist í ýmsa stofna: t.d. Barentshafsstofninn, íslenska stofninn, grænlandsku stofnana, stofna við Nýfundnaland og Labrador, og stofna við Færeyjar, í Norðursjó og Eystrasalti, og víðar (Schmidt 1930, Love 1970, Templeman 1974, Jónsson 1983). Þá er einnig rætt um stofna innan þessara svæða. Um íslenskan þorsk er t.d. sagt að sá „sem vex upp við S- og V-ströndina er að miklu leyti staðbundinn alla ævi“ (Jónsson 1983). Þá heyrir sú skoðun að víða í fjörðum séu ákveðnir stofnar. Annaðhvort eru þetta stofnar í skilningi stofnerfðafræðinnar, að hluta til erfðafræðilega einangraðir með takmörkunum á genaflæði og með samskipti einkum innan stofna, eða aðgreining í stofna er einungis svipfarsleg, ef til vill vegna vaxtar og þroska við mismunandi umhverfisskilyrði. Einnig er sá möguleiki að um erfðafræðilega aðgreiningu án einangrunar sé að ræða vegna sterks náttúrelegs vals í hverri kynslóð (Williams 1975). Þetta eru m.a. þær spurningar sem hér er leitað svara við.

Þótt segja megi að rannsóknir skorti á stofngerð og verkun þróunarkrafta í vistfræði tegunda fiska hefur samt nokkuð verið gert til að rannsaka stofngerð eða erfðafræðilega aðgreiningu stofna þorsks með prótein rafrætti. Þetta hef-

ur bæði verið gert í víðu samhengi fyrir suma ofangreindra stofna en einnig í þrengri skilningi til að kanna stofngerð á afmörkuðum svæðum, t.d. við Ísland eða Noreg. Ýmis áhugaverð munstur í landfræðilegu próteinbreytileikans hafa fundist. Til dæmis fannst lítill breytileiki í tíðni hemóglóbín allelsins, *HbI*<sup>1</sup>, milli staða við norð-austur strönd Norður Ameríku (Jamieson 1975), töluverður breytileiki bæði í tíma og rúmi við Ísland (Jamieson og Jónsson 1971), og stigull í tíðni norður með strönd Noregs (Frydenberg ofl. 1965). Við Ísland lýstu Jamieson og Jónsson (1971) tigli (mosaic) í útbreiðslu allelsins sem þeir álitu að væru til marks um göngur mismunandi erfðabreytilegra stofna á hrygningarstöðvar. Þó eru niðurstöður próteinrafdráttar ekki allar á sama veg og hjá hemóglóbíni og önnur próteinkerfi segja aðra sögu (Jamieson 1975). Þá hafa Mork ofl. (1982, 1985) greint lítinn erfðabreytileika hjá Atlantshafsporski. Slíkur munur á milli gena er vísbending um mismunandi þróunarkrafta. Fræðilega séð á stofngerð að hafa sömu áhrif á öll gen. Líklegt er að náttúrulegt val ráði einhverju um breytileika sumra gena og stofnaskifting, ef einhver, er því annaðhvort nýtilkomin eða að töluvert far er á milli hafsvæða (Mork ofl. 1985) og stofnar ekki vel aðgreindir.

## 1.6 Rannsóknir á breytileika DNA

Á liðnum áratug hefur greining á erfðabreytileika litnings orkukorna (mitochondrial DNA: mtDNA) komið fram sem öflugt tæki til þróunarfræðilegra rannsókna á dýrum (Allendorf ofl. 1987, Ferris og Berg 1987, Moritz ofl. 1987, Avise 1989, 1990, 1992, Meyer ofl. 1990). Aðferðirnar hafa reynst henta vel til rannsókna á sögulegri og nútíma líflandafræði breytileika innan tegunda (Avise ofl. 1987a, 1987b, Bermingham og Avise 1986, Avise 1992). Aðferðin byggist á ættartrjám gena úr einstaklingum og tengslum trjáanna við landfræðilegu einstaklinganna (Avise 1989, 1992).

Breytileiki mtDNA í þorskum hefur verið rannsakaður af Smith ofl. (1989) og af Dahle (1991) sem rannsakaði aðgreiningu milli arktíks þorsks og strandþorsks frá Lófóti við Noreg. Carr og Marshall (1991) hafa raðgreint cytochrome b gen úr fjölda þorska frá Noregi og Nýfundnalandi. Johanssen ofl. (1990) hafa raðgreint töluverðan hluta mtDNA litningsins. Mislitni í lengd litningsins hefur verið lýst (Einar Árnason og David M. Rand, óbirtar niðurstöður) og niðurstöðum þessara rannsókna við Ísland ásamt greiningu á gögnum Carr og Marshall (1991) hafa verið gerð skil (Árnason ofl. 1992).

Rannsóknir sem hér eru kynntar eru frumúttekt á stofngerð þorsks (*Gadus morhua*) á Íslandsmiðum með mtDNA greiningu. Markmið rannsókna er að meta erfðabreytileika í mtDNA þorsks og prófa tilgátur um aðgreiningu og einangrun stofna og auka skilning á samspili þróunarkrafta í vistfræði tegundarinnar.

Sýni úr þorskum, og nokkrum ýsum til samanburðar, voru tekin til mtDNA greininga. Til að meta náttúrulegt val og far, og þar með stofngerð þorsksins, eru byggð ættartré arfgerða einstaklinga í samhengi við landfræðilegu einstaklingana (Avise 1989, 1992). Genafæði er formlega metið með aðferðum Slatkin og Maddison (1989, 1990). Aðferðunum er beitt á eigin gögn yfir íslenskan þorsk en síðan er sambærileg greining gerð á gögnum Carr og Marshall (1991) yfir

þorsk frá Noregi og Nýfundnalandi og stofngerð þorsks við Ísland skoðuð í því stærra samhengi. Ráðið er í áhrif þróunarkrafta út frá þessum niðurstöðum.

## 2 AÐFERÐIR

### 2.1 Verkaskipting

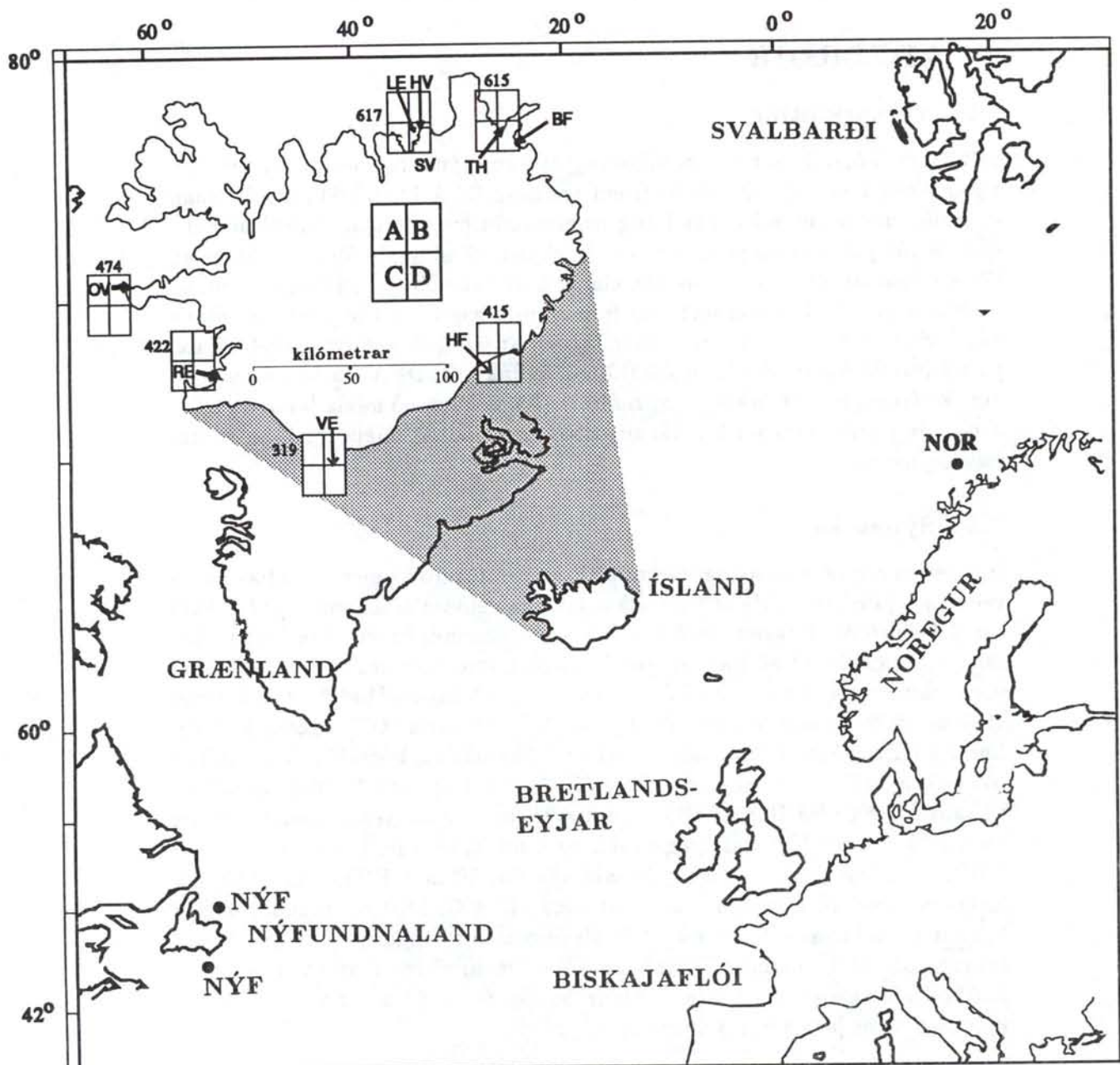
Vilhjálmur Þorsteinsson sá um söfnun og útvegum sýna frá ýmsum aðilum. Aðalgeir Arason sá að töluverðu leyti um hreinsun DNA fyrra árið (1987). Hann sá einnig um lestur geislamynda og frumvinnslu gagna ásamt Snæbirni Pálsyni og tók þátt í ritun greinarinnar. Snæbjörn sá að miklu leyti um hreinsun DNA seinna árið (1988). Hann tók einnig þátt í skerðingu, geislamerkingu, og rafdrætti, sá að töluverðu leyti um frumvinnslu gagna og tók jafnframt þátt í lokaúrvinnslu gagna og ritun greinar. Einar Árnason skipulagði verkefnið, tók þátt í frumhreinsun DNA, sá alfarið um fínhreinsun DNA, sá að miklu leyti um skerðingu, geislamerkingu, og rafdrátt. Þá sá hann að miklu leyti um lokaúrvinnslu gagna, skrifaði tölvuforrit, ritaði greinina að miklu leyti, og sá um frágang hennar.

### 2.2 Sýnataka

Þar sem markmið rannsóknanna var að kanna stofngerð og meta genaflæði milli veiðistaða þorsks við Ísland varð fiskur að vera veiddur á æxlunarstað (en ekki t.d. á fæðustöð). Hrygnur með því sem næst rennandi hrogn voru teknar, því telja má næsta vísit að þær hrygni á svæðinu sem þær eru veiddar á. Sýni voru tekin úr veiðiferðum smábáta á átta stöðum kringum landið á vertíð vorin 1987 og 1988. Staðirnir voru: Reykjavík (RE), Ólafsvík (OV), Húsavík (HV), Lundey (LE) á Skjálfanda, Saltvík (SV) við Skjálfanda, Þórshöfn (TH), Höfn í Hornafirði (HF), og Vestmannaeyjar (VE) (mynd 1 og tafla I). Ýsu var safnað til samanburðar frá Hornafirði og voru sýni úr tveimur ýsum greind. Hrogn voru tekin ásamt hluta af hrognasekk og send kæld á ís, í sumum tilvikum í MSB-dúa (210 mM mannitol, 70 mM súkrósi, 50 mM EDTA, pH 7,5) sem lengir geymsluþol hrogna í a.m.k. 10 daga við 4°C. Með hrognunum bárust kvarnir til aldursgreiningar ásamt upplýsingum um lengd hrygnu, þroskastig hrogna, og söfnunarstað. Kvarnir og aðrar fiskifræðilegar upplýsingar eru í vörslu Hafrannsóknarstofnunar. Aldur þorska frá 1987 hefur verið lesinn af kvörnum og er þeirra upplýsinga getið í greininni.

### 2.3 Einangrun mtDNA

Einangrun og hreinsun mtDNA var gerð úr hrognum með ísúrri rofaðferð (alkaline lysis). Byggt er á aðferðum sem notaðar eru til einangrunar og hreinsunar plasmíða frá bakteríulitningum (Birnboim og Doly 1979), sem grundvallast á því að hringlaga DNA, eins og plasmíð DNA og mtDNA, þolir hátt pH um stund en línulegt DNA (úr litningi bakteríu eða kjarna kjarnfrumungs) eðlissviftist mjög fljótt við hátt pH; þegar lausnin er gerð hlutlaus á ný fellur línulegt DNA út ásamt próteinum bundnum SDS. Með tímabundinni pH breytingu má því



Mynd 1: Kort af Íslandi og norður Atlantshafi með sýnatökusvæðum. Sýnatökustaðir við Ísland fylgja svæðaskiptingu tilkynningaskyldunnar. • er nærri sýnatökustöðum frá Noregi (NOR) og Nýfundnalandi (NÝF) úr rannsókn Carr og Marshall (1991), en gögn þeirra eru greind hér. Sjá nánar Árnason ofl. (1992), í texta og í töflu I.

Tafla I: Sýnatökusvæði, dagsetningar og áætlað dýpi á sýnatökustöðum á miðum við Ísland vorin 1987 og 1988. Tákn fyrir sýnatökustaði eins og á mynd 1.

Einstaklingar	Staður	Sýnatökudagur	Dýpi
T1RE – T8RE	422d	6. maí 1987	?
T1OV – T5OV	474b	7. maí 1987	234
T1HV – T11HV	617d	27. apríl 1987	90
LE6 – LE9	617d	14. maí 1988	50
SV4 – SV6	617d	14. maí 1988	50
T1TH – T4TH	615d	28. apríl 1987	50
T4BF – T5BF	615d	8. maí 1987	70
BF2	615d	3. maí 1988	70
T1HF – T10HF	415c	4. maí 1987	80
HF1 – HF2	415c	26. apríl 1988	58
T1VE – T6VE	319b	4. maí 1987	200
VE1 – VE8	319b	5. maí 1988	270

aðgreina hringlaga frá línulegu erfðaefni. Ýmsar útgáfur eru af þessari aðferð til einangrunar mtDNA (t.d. Palva og Palva 1985; Tamura og Aotsuka 1988).

mtDNA var oftast einangrað innan tveggja til þriggja daga frá komu hrogna. Unnið var með hrogn átta einstaklinga samtímis og glös jafnan kæld á ísmulningi á öllum stigum einangrunar. 5–15 ml af hrognum voru þvegnir einu sinni til tvisvar í um þreföldu rúmmáli af TEK dúa (50 mM Tris pH 7.5, 10 mM EDTA, 1,5 % KCl) og floti hellt af þegar hrognin voru sest til. Hrogn voru þarnæst kramin í vatnskældum glerkremjara með teflon bullu. Kjarnar voru botnfalldir með spuna í 6 mínútur við  $700 \times g$  (2.800 rpm í Sorvall JA 20 rótor) og flot flutt á ný glös. Orkukorn voru því næst botnfalld með spuna í 10 mínútur við  $10.000 \times g$  (10.000 rpm í sama rótor). Floti var hellt af og botnfall flutt í 2 ml eppendorfglös. Botnfall var þvegið með því að fylla upp með TEG dúa (25 mM Tris pH 8, 10 mM EDTA, 0,9 % glúkósi) og skilið niður í 15 mínútur í smávindu (microfuge). Botnfalli var skipt í tvö glös, leyst upp ýmist í 200  $\mu$ l TEG eða TEN dúa (10mM Tris pH 8,0, 10mM EDTA pH 8,0, 150 mM NaCl) og blandað. Síðan var bætt á 800  $\mu$ l af innan við vikugömlu alkSDS (0,8 % NaOH, 1 % SDS), hrist jafnóðum og látið standa á ís í 5 mínútur. Við þessa sáþumeðhöndlun og sýrustigshækkun upp í u.þ.b. pH 12 brotnar himna orkukorna niður og línulegt DNA eðlissviptist. Að þessu loknu var lausnin gerð hlutlaus með því að bæta á 600  $\mu$ l ediklausn (3 M NaAc stillt á pH 4,8 með ediksýru) og blandað (glasi hvolfi). Glös voru þá sett í  $-70^{\circ}\text{C}$  í 2 mín. Eðlissvipt DNA binst saman og er skilið niður ásamt próteinum samtvinnuðum með SDS ásamt þungum RNA sameindum með spuna í 10 mín í smávindu. Flotinu, sem inniheldur hringlaga mtDNA og litlar RNA sameindir, er skipt á tvö smellhettuglös (1,5 ml eppendorf glös), þ.e. 750  $\mu$ l í hvort glas. Til að fella út mtDNA var hálfu rúmmáli (375

$\mu\text{l}$ ) af ísóprópanoli bætt á og spunnið í 20 mínútur. Botnfall var þvegið í 250  $\mu\text{l}$  af 70 % EtOH, þerrað í um 2 mínútur í lofttæmi, og leyst í 50  $\mu\text{l}$  TE (10 mM TrisHCl pH 8,0, 1 mM EDTA). RNA var melt með RNasa (20  $\mu\text{g}/\text{ml}$ ) og ef með þurfti voru sýni jafnframt fenólþvegin (þynnt í 500  $\mu\text{l}$ , þvegið einu sinni með fenóli og einu sinni með klóroform/isoamylalkóhóli 1:24; lausnin var gerð 0,3 M NaAc og mtDNA fellt með tvöföldu rúmmáli af 99% EtOH. Botnfall var þvegið með 70% EtOH og ýmist leyst í 50  $\mu\text{l}$  TE eða dauðhreinsuðu eimuðu vatni (seH<sub>2</sub>O). Seinna voru sýni úr 20 þorskum fínhreinsuð með próteinasa K meltu (Sambrook ofl. 1989), og voru þau sýni notuð til sérstakrar greiningar sem um getur að aftan.

## 2.4 Skerðing og greining mtDNA

Einangrað mtDNA úr 55 þorskum og tveimur ýsum var klippt með flestum eftirfarandi skerðiensíma. Sexbasa ensímin voru: *Bam*H I, *Bcl* I, *Eco*R I, *Hind* III, *Xba* I, *Pst* I, *Eco*R V, *Sal* I, *Xho* I, *Bgl* I, *Kpn* I, og *Mlu* I; fjöggra og hálfsbasa ensímið var: *Ava* II; fjögrabasa ensímin voru: *Alu* I, *Hae* III, *Hha* I, *Mbo* I, *Msp* I, *Rsa* I, *Sau*96 I, og *Taq* I. Klippt var við þau skilyrði sem framleiðendur ensíma mæltu með en þeir voru Bethesda Research Laboratories (BRL), Amersham International, og Scandinavian Diagnostic Services.

Skerðibútar mtDNA voru endamerktir með því að fylla í yfirhengjur með viðeigandi  $\alpha\text{S}^{35}\text{S}$ -dNTP með 5'  $\rightarrow$  3' fjölliðun ýmist með Klenow hluta DNA polymerasa I eða T4 DNA polymerasa (Sambrook ofl. 1989). Skerðibútar ásamt endamerktum stærðarviðmiðunum:  $\lambda$ -DNA klippt með *Hind* III, 1 kílóbasa (kb) stiga, og 123 basapara (bp) stiga frá BRL, voru rafdragnir í 0,7%–2,0% agarósa hlaupi. Að loknum rafdrætti voru hlaupin þurrkuð og geislamynduð (autoradiographed).

Skerðibrigði hvers einstaklings fyrir hvert ensím var lesið af myndum. Stærð búta var ákvörðuð með því að teikna á hálf-lógariþma pappír feril stærðarviðmiðunar úr viðkomandi hlaupi. Stærð mtDNA búta var ákvörðuð með samanburði við þann feril (Sambrook ofl. 1989). Skerðimunstur tveggja einstaklinga voru sögð vera eins ef stærðir búta voru þeir sömu eða nærri því.

## 2.5 Lýsing skerðimunstra

mtDNA er hringsameind um það bil 16,5 kb að stærð í þorski. Sérhvert skerðiensím þekkir og finnur ákveðna röð basa af þeim fjórum (A,C,G, og T) sem eru í DNA. Ensímið skerðir eða klippir DNAið á eða nálægt þeim stað eða sæti sem það finnur þessa ákveðnu röð basa. Ef eitt skerðisæti er á litningi verður til ein línuleg sameind við skerðingu, ef tvö skerðisæti eru verða til tveir línulegir bútar, o.s.frv. Fjöldi búta er því sá sami og fjöldi skerðisæta (með þeim fyrirvara að DNA sé ekki varið og skerðist yfirhöfuð). Röð DNAsins breytist ef stökkbreyting verður og þá getur annaðhvort orðið til nýtt skerðisæti eða fyrrum skerðisæti ákveðins ensíms hverfur. Skerðisæti eru væntanlega Poisson dreifð um mtDNA litninginn þannig að búturnir sem verða til við skerðingu verða misstórir. Þeir eru aðskildir með rafdrætti í hlaupi á grundvelli stærðar- og hleðslumunar og þá verður til ákveðið skerðimunstur. Með því að bera sam-

an skerðimunstur tveggja starfrænna flokkunareininga (Operational Taxonomic Units, OTU; Sneath og Sokal 1973) má ráða hversu mörg skerðisæti og þar með hversu mörgum stökkbreytingum munar á milli þeirra og reikna erfðafjarlægðir þar af.

Sexbasa eru þau ensím kölluð sem þekkja og skerða DNAið við ákveðna röð sex basa. Fjögrabasa ensím þekkja fjóra basa og fjögra- og hálfbasa ensímið *Ava II* þekkir fimm basa og getur miðbasinn verið hvort sem er A eða T og þaðan drögum við nafngiftina.

Tengsl munstra, hvernig draga má eitt munstur af öðru, er ráðið með því að bera saman stærð búta eða banda sem finnast í munstrinu. Sem dæmi má taka munstur sem í finnst 2,2 kb (kílóbasa) bútur og annað munstur klippt með sama ensími þar sem 2,2 kb bútur er ekki til staðar heldur finnast tveir bútar 1,6 kb og 0,6 kb. Þar sem  $1,6 + 0,6 = 2,2$  er ályktað í þessu tilfelli að við stökkbreytingu í DNAinu hafi annaðhvort orðið til skerðisæti í 2,2 kb bútnum og hann klippt í tvennt eða að skerðisæti hafi eyðst og 2,2 kb bútur skerðist ekki. Mikilvægt er að gera sér grein fyrir að engar upplýsingar eru um það hvort munstrið er upprunalegra—hvort skerðisæti hafi orðið til eða horfið. Nafngiftir munstra fara því eftir tíðni þeirra. Algengasta munstur hvers ensíms er nefnt A munstur, næstalgengasta B, þriðja algengasta C, o.s.frv.

Þegar samanburður er gerður á munstrum eru breytingar því raktar frá algengasta munstri. Við skerðingu sexbasa ensíma eru skerðisætin tiltölulega fá og bútar þar með fáir og einfalt er að rekja tengsl milli munstra. Vegna minni sérhæfingar fjögrabasa ensíma en sexbasa ensíma hafa þau mun fleiri skerðiset en þau síðarnefndu og klippa því litninga orkukorna niður í smærri og fleiri búta. Margir bútanna verða að öllum líkindum af svipaðri stærð svo að þeir greinast ekki sundur í hlaupinu. Bönd sem eru dekkri og breiðari en önnur bönd sama einstaklings kunna að vera slík tilfelli tví- eða fjölbanda en algengt er að bönd sama einstaklings séu misdökk. Aðrir bútar gætu verið það smáir að þeir hafa dregist út úr hlaupinu áður en rafdrætti var hætt. Þetta gerir það að verkum að heildarsumma allra banda er minni en ætla má, sjá töflur III og V. Útskýringar á tengslum milli sjáanlegra munstra kynnu því að vera erfiðari en hjá sexbasaensímum. Þetta kemur þó ekki að sök hér þar sem breytileiki reyndist eki það mikill að örðugt væri að rekja tengsl milli munstra.

## 2.6 Bygging ættartrjáa

Í sumum tilfellum klipptist DNA ákveðins einstaklings ekki með ákveðnu ensími eða skerðimunstur einstaklingsins varð ekki lesið af geislamynd t.d. vegna af mikillar geislunar í bakgrunni. Ekki var til nægjanlegt DNA til að endurtaka og skera úr um öll vafaatriði. Þess í stað er tekið tillit til þessa í tölfræðilegri úrvinnslu gagnanna.

Magn erfðabreytileika og erfðaaðgreining mtDNA sameinda hinna ýmsu einstaklinga var metin með aðferðum Nei og Li (1979), Nei og Tajima (1983), og Nei (1987). Aðferðirnar grundvallast á aðferð mesta sennileika (maximum likelihood). Skerðisæti mtDNA voru ekki kortlögð á litningnum og þessvegna eru aðferðir sem byggja á samanburði á stærð skerðibúta milli tveggja flokkunareininga notaðar (fragment size method). Með því að bera saman rafdrátt-

arsvipbrigði tveggja mtDNA sameinda,  $i$  og  $j$ , eftir klippingu með ákveðnu skerðiensími má meta erfðafjarlægðina á milli þeirra,  $d$ , en hún er mæld sem hlutfall breyttra basa per basa milli tveggja DNA raða. Réttlættingin er að erfðafjarlægð milli tveggja DNA raða er tengd hlutfalli skerðibúta sem þessar tvær raðir eiga sameiginlegar. Þrjár aðferðir hafa verið smíðaðar til að meta  $d$  út frá slíkum upplýsingum (Upholt 1977, Nei og Li 1979, og Engels 1981).

Nei og Li (1979) sýndu að væntanlegt hlutfall sameiginlegra DNA búta í tveimur DNA röðum (t.d. tveimur mtDNA sameindum sem koma úr flokkunareiningum  $i$  og  $j$ ) er

$$F \simeq \frac{G^4}{3 - 2G}$$

þar sem  $G = e^{-r\lambda t}$ ;  $r$  er fjöldi basa í skerðisæti,  $\lambda$  er þróunarhraði per basa per ár mældur sem hraði þess að stökkbreyttur basi verði allsráðandi í stofni per ár, og  $t$  er fjöldi ára (Nei 1987). Erfðafjarlægðina á milli tveggja flokkunareininga,  $i$  og  $j$ ,  $d \equiv 2\lambda t$ , má meta af  $F$  með ofangreindri jöfnu. Parametrinn  $F$  er metinn frá skerðibrigðum með matstærðinni

$$\hat{F} = \frac{2m_{ij}}{m_i + m_j}$$

þar sem  $m_i$  og  $m_j$  eru fjöldi skerðibúta í mtDNA röðum  $i$  og  $j$  og  $m_{ij}$  er fjöldi sameiginlegra búta í  $i$  og  $j$ . Þegar  $\hat{F}$  er fengið má meta  $G$  með ítrekun formúlunnar

$$\hat{G} = [\hat{F}(3 - 2\hat{G}_1)]^{1/4}$$

$\hat{G}$  er matstærð á parametrann  $G$  og  $\hat{G}_1$  er prufugildi á  $G$  fyrir ítrekun sem gerð er þar til  $\hat{G} = \hat{G}_1$ . Fyrsta prufugildið er  $\hat{G}_1 = \hat{F}^{1/4}$ . Að fengnu  $\hat{G}$  má meta parametrann  $d$  með matstærðinni

$$\hat{d} = -(2/r) \ln \hat{G}$$

Eining matstærðarinnar  $\hat{d}$  er fjöldi basa per basa sem er frábrugðinn milli tveggja DNA raða og þannig er  $d$  erfðafjarlægð milli tveggja flokkunareininga. Dreifni  $\hat{d}$  er

$$V(\hat{d}) = \frac{V(\hat{F})}{(r\hat{F})^2}$$

þar sem dreifni  $\hat{F}$  er

$$V(\hat{F}) = \frac{\hat{F}(1 - \hat{F}) - \hat{F}^2(1 - \hat{F}^{1/2})^2}{\bar{n}}$$

og  $\bar{n} = (m_i + m_j)/2$  (Nei 1987).

Fjöldi skerðibúta allra ensíma af sömu gerð eða með sama  $r$  er lagður saman og fjarlægð  $\hat{d}_{ijk}$  er reiknuð milli sérhverra tveggja flokkunareininga  $i$  og  $j$  fyrir hverja gerð skerðiensíms  $k$ , sexbasa, fjöggra- og hálfsbasa, og fjögrabasa. Meðaltal  $\hat{d}$  yfir ensíngerðir er reiknað sem meðaltal vegið með andhverfu dreifni (þ.e.



hvert meðaltal  $\hat{d}_{ijk}$  er vegið með upplýsingum í sýni):

$$\bar{\hat{d}}_{ij} = \frac{\sum_{k=1}^e \hat{d}_{ijk} \frac{1}{V(\hat{d}_{ijk})}}{\sum_{k=1}^e \frac{1}{V(\hat{d}_{ijk})}}$$

þar sem  $e$  er fjöldi ensíngerða ( $e = 3$  í þessari athugun).

Dreifnin sem hér er notuð sem andhverf vogtala við reikning meðaltalsins er byggð á nálgun stórra sýna (Nei 1987). Hún hefur þann eiginleika að vera 0 ef enginn munur finnst á skerðibrigðum tveggja DNA sameinda, því ef  $\hat{F} = 1$  eða  $2m_{ij} = m_i + m_j$  er  $V(\hat{F}) = 0$ . Þegar þetta gerist er vogtalan  $1/V(\hat{d}_{ijk})$  óendanleg. Við þær aðstæður mundi fjarlægð  $\hat{d}_{ijk} = 0$ , t.d. byggð á sexbasa ensímum, því vega mikið þyngra við reikning meðaltalsins  $\bar{\hat{d}}_{ij}$ . Þótt hún væri byggð á skoðun færri basa en fjarlægð sem væri stærri en núll, t.d. fjarlægð byggð á fjögrabasa ensími. Þessvegna endurskilgreinum við  $\hat{F}$  við mat á  $V(\hat{F})$

$$\hat{F}_{\text{nýtt}} = \frac{2(m_{ij} - 1)}{m_i + m_j}$$

og reiknum vogtölu sem andhverfu af  $V(\hat{F}_{\text{nýtt}})$ .

Fjarlægðir milli einstaklinga voru hópaðar með UPGMA (Unweighted Pair-Group Method using arithmetic Average clustering) aðferð Sneath og Sokal (1973) og trjárít (dendrogram) reiknað með forritapakkanum NTSYS frá F. J. Rohlf (Rohlf, 1986).

Í fyrsta lagi eru byggð ættartré með hópum erfðafjarlægða milli allra 55 einstaklinganna. Þá voru gögnin einnig greind með því að byggja ættartré milli 15 arfgerða (haplotypes) sem fundust meðal 20 einstaklinga sem allir voru klipptir með sömu sjö ensímum (ensímin voru *EcoR* I, *Hind* III, *Hae* III, *Hha* I, *Mbo* I, *Msp* I, og öem *Taq* I). Fjarlægðir milli arfgerða voru hópaðar með UPGMA og svipfarsrit gert. Þá var minnsti fjöldi stökkbreytinga á milli arfgerða metin frá skerðibrigðum og tengsl milli arfgerða sett fram sem tré eða net (kláðurit: cladogram) byggt á aðferð mestu sparsemi (maximum parsimony) (Swofford og Olsen, 1990). Í greiningu okkar á gögnum frá Carr og Marshall (1991) yfir breytileika í röð cytochrome b gensins, voru fjarlægðir milli arfgerða reiknaðar með jöfnu 5 frá Swofford og Olsen (1990) og hópaðar með UPGMA en einnig voru tengsl ákveðin með mestu sparsemi í fjölda stökkbreytinga á milli arfgerða. Báðum þessum megináðferðum við byggingu ættartrjáa var beitt til að kanna hvort niðurstöður væru næmar fyrir aðferðum.

## 2.7 Stofngerð og genaflæði

Stofngerð tegundarinnar var metin með því að gera ráð fyrir að ættartrén, hvort sem er yfir mtDNA sameindir einstaklinga eða arfgerðir, væru óbjagað mat hins rétta ættartrés. Með því að leggja landfræðilegu einstaklinga á ættartréd má spyrja hversu vel landfræðilegan kemur heim og saman við ættartréd. Ef hver grein ættartrésins á sér sitt eigið landsvæði—ef það er há fylgni á milli

ætta og landfræðilegu—verður að álykta að tegundin sé erfðafræðilega skipt í landfræðilega stofna sem eru að hluta til einangraðir hver frá öðrum. Ef fylgnin er lág, er einangrun landsvæða lítil og tegundin telst ef til vill einungis einn stofn. Þegar slík tengsl hafa verið fundin má formlega meta genaflæði í heildarstofninum með aðferðum Slatkin og Maddison (1989, 1990).

Hugsanlega kemur upp ákveðið vandamál við UPGMA hópun flokkunareininga með þessum erfðafjarlægðum vegna þess að munur á milli hverra tveggja flokkunareininga  $i$  og  $j$  er ekki alltaf byggðar á sama fjölda skerðisíma. Stundum var ekki unnt að lesa skerðibrigði einstaklings af geislamynd og nægjanlegt magn DNA hafði ekki verið hreinsað til að endurtaka öll slík vafatilfelli. Fjöldi basa að baki fjarlægðum  $\bar{d}_{ij}$  er því mismunandi. Það þýðir að jákvæð fjarlægð milli tveggja flokkunareininga sem metin er með skoðun fárra skerðisæta kann að vera nokkuð há einungis vegna þess hve fáir basar eru að baki þar sem fjarlægðin byggist á hlutföllum; hún kann að vera hærri en önnur fjarlægð einungis vegna þess að hún er byggð á fáum gögnum. Við hópunargreininguna myndi slík flokkunareining lenda utarlega í greiningu, utar en önnur flokkunareining hverrar fjarlægðir eru byggðar á skoðun fleiri sæta. Lögun (topology) svipfarsritsins (phenogram) væri þá ef til vill röng. Til að kanna og þá leiðréttu fyrir slík áhrif mismunandi fjölda basa var öllum fjarlægðum umbreytt með því að skala fjarlægðir með fjölda basa að baki hverjum samanburði  $b_{ij}$  móti mesta fjölda basa í öllum samanburðum  $B_{ij} = \max b_{ij}$  og endurskilgreind meðalfjarlægð reiknuð:

$$\text{aðl} \bar{d}_{ij} = \frac{b_{ij} \bar{d}_{ij}}{B_{ij}}$$

Svipfarsrit var byggt með þessum aðlöguðu fjarlægðum. Fjarlægðir þess svipfarsrits voru minni en annara rita vegna aðlögunarinnar en áhugi er á lögun ritsins frekar en hlutfallslegum erfðafjarlægðum milli flokkunareininga.

Aðferð þeirra Slatkin og Maddison (1989) til að meta  $N_e m$ , sem er fjöldi einstaklinga sem flyst á milli undirstofna og æxlast per undirstofn per kynslóð, er leið til að leggja formlegt mat á genaflæðið. Myndað er ættartré byggt á greiningu DNAsins hvort sem er með svipfars- eða kláðugreiningu. Á enda hverrar greinar er getið landfræðilegu þeirrar flokkunareiningar sem þar situr (RE, ÓV, HV, o.s.frv., hér). Því næst er talinn minnsti fjöldi faratburða,  $s$ , sem kemur heim og saman við ættartréð. Algóriþmi Fitch (1971) er notaður til að reikna  $s$ . Aðferðin er þessi. Við hvern greinipunkt (node) ættartrésins er ástandsmengi landfræðilegu forföðurins í greinipunktinum sögð vera sniðmengi af landfræðilegu þeirra flokkunareininga sem liggja frá þessum greinipunkti, nema ef sniðmengið er tómt en þá er einn faratburður talinn og ástandsmengi forföðurins er sagt vera sammengi af landfræðilegu flokkunareininga. Þannig er farið um greinar trésins og heildarfjöldi faratburða talinn. Þessi algóriþmi gefur minnsta fjölda faratburða sem kemur heim og saman við ættartréð (Fitch 1971; Slatkin og Maddison 1989).

Að fengnu  $s$ , má finna gróft mat á  $N_e m$  með því að bera  $s$  saman við niðurstöður úr Monte Carlo hermilikani Slatkin og Maddison (1989).  $N_e$  er erfðafræðileg stofnstærð (effective population number) og  $m$  eru líkur á fari milli stofna per kynslóð.  $N_e$  er hugtak um jafngildi eða ígildi. Í stofnerfðafræði

er gert ráð fyrir að einstaklingar hafi jafna möguleika til æxlunar („ideal“ stofn) en í náttúrlegum stofnum eru ýmis frávik frá því.  $N_e$  er sú stærð „ideal“ stofns sem raunverulegur stofn jafngildir í erfðafræðilegu tilliti. Slatkin og Maddison (1989) gefa einnig dreifni  $\sigma_s^2$  þannig að unnt er að setja öryggismörk á  $N_e m$ . Neðri mörkin eru áhugaverðust því ef þau eru stærri en hálfur eru stofnarnir ekki erfðafræðilega aðgreindir (Nei 1987) en það er álitid vera þröskuldur sem greini hvort far milli svæða sé nægjanlegt til að koma í veg fyrir aðgreiningu vegna hendingar einvörðungu (Slatkin 1985).

## 2.8 Erfðabreytileiki

Erfðabreytileiki innan tegundarinnar var fundinn með meðaltali erfðafjarlægða milli einstaklinga reiknað yfir öll pör. Meðalerfðafjarlægðin  $\bar{d}_{ij}$  var reiknuð eins og að ofan greinir fyrir hvert par flokkunareininga þorska sem í þessu tilfelli voru einstakir þorskar frá hinum ýmsu stöðum. Ef  $n$  er fjöldi einstaklinga er fjöldi para  $\binom{n}{2}$  eða  $n(n-1)/2$ . Meðalfjarlægð milli tveggja flokkunareininga  $\bar{d}_{...}$  er reiknuð yfir öll pör:

$$\bar{d}_{...} = \frac{\sum_{i=1}^n \sum_{j=1}^{i-1} \bar{d}_{ij}}{\frac{n(n-1)}{2}}$$

Meðaltalið  $\bar{d}_{...}$  er mat á muni milli einstaklinga og því mat á erfðabreytileika innan tegundarinnar. Annað meðaltal má reikna á hliðstæðan hátt fyrir fjarlægðir aðlagaðar með fjölda basa:  $a\bar{d}_{...}$ . Erfðabreytileiki var einnig metinn sem meðalfjarlægð milli samsettra arfgerða (haplotype diversity).

## 3 NIÐURSTÖÐUR

### 3.1 Stærðarmat

Til að meta stærð mtDNA sameinda þorsks var stærð búta sem greindust með hverju ensími lögð saman og meðaltal yfir öll ensím sömu gerðar reiknað (töflur II og III). Meðalstærð var töluvert lægri með fjögrabasa ensímum en sexbasa ensímum sem stafar af því að tvö bönd álíka stór aðgreinast ekki (þau mynda tvíbönd) og teljast sem eitt band. Einnig má búast við að litlir bútar (minni en 200–500 basar) sem ef til vill myndast í nokkrum fjölda við skerðingu með fjögrabasa ensímum dragist út úr hlaupinu. Besta mat á stærð litningsins hjá þorski fékkst þó með klippingu *EcoR* I en þeir bútar hafa verið klónaðir (Einar Árnason og David Rand, óbirtar niðurstöður). Sú stærð kemur heim og saman við stærðarmat Johansen ofl. (1990) sem einnig hafa klónað mtDNA litning þorsks.

Hjá ýsu er stærðarmat mtDNA litningsins svipað og hjá þorski (töflur IV og V). Stærðir byggðar á sexbasa ensímum eru að meðaltali 17,5, ívið hærri en hjá þorski. Hjá fjögrabasa ensímum er summa stærða allra banda lægri en hjá þorski þannig að heldur stærri hluti banda hefur annaðhvort dregist út úr hlaupinu eða myndað tvíbönd hjá ýsu.

Tafla II: Mat á heildarstærð mtDNA með samlagningu stærða allra séðra búta hjá þorski klipptum með sexbasa ensímum

Ensím	Metin stærð í kb
<i>Bam</i> H I	17,4
<i>Bcl</i> I	18,2
<i>Eco</i> R I	16,6
<i>Eco</i> R V	16,0
<i>Hind</i> III	17,0
<i>Xba</i> I	17,7
<i>Pst</i> I	18,0
Meðaltal, $\bar{Y}$ :	17,27
SE:	0,298

Tafla III: Mat á heildarstærð mtDNA með samlagningu stærða allra séðra búta hjá þorski klipptum með fjögrabasa ensímum

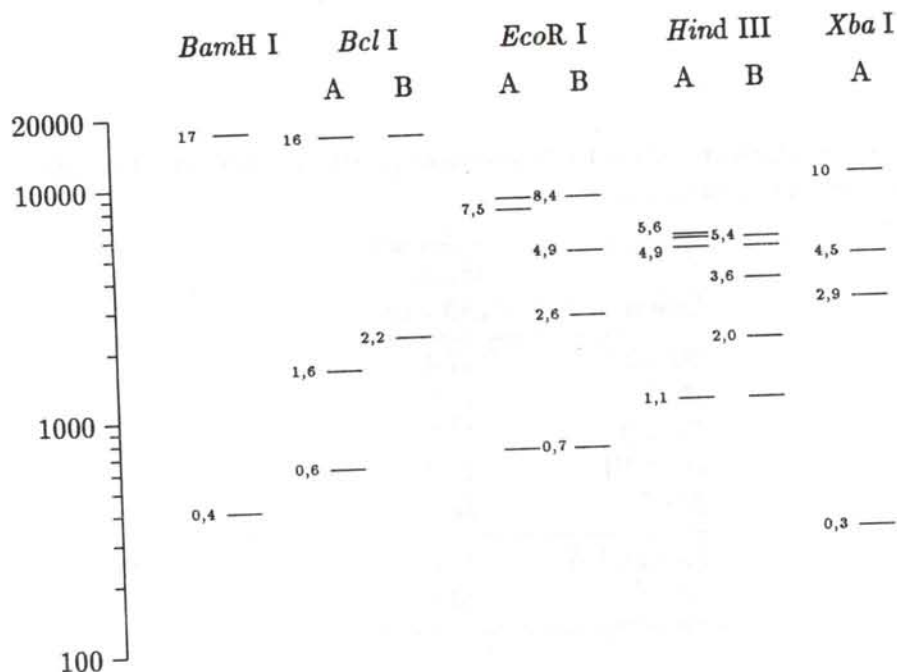
Ensím	Metin stærð í kb
<i>Ava</i> II	16,98
<i>Alu</i> I	5,97
<i>Hae</i> III	6,57
<i>Hha</i> I	18,05
<i>Mbo</i> I	14,63
<i>Msp</i> I	13,94
<i>Rsa</i> I	12,16
<i>Sau</i> 96 I	10,86
<i>Taq</i> I	11,95
Meðaltal, $\bar{Y}$ :	12,4
SE:	1,38

Tafla IV: Mat á heildarstærð mtDNA með samlagningu stærða allra séðra búta hjá ýsu klipptum með sexbasa ensínum

Ensím	Metin stærð í kb
<i>Bam</i> H I	17,4
<i>Bcl</i> I	18,3
<i>Eco</i> R I	15,9
<i>Hind</i> III	17,6
<i>Xba</i> I	18,5
Meðaltal, $\bar{Y}$ :	17,5
SE:	0,91

Tafla V: Mat á heildarstærð mtDNA með samlagningu stærða allra séðra búta hjá ýsu klipptum með fjögrabasa ensínum

Ensím	Metin stærð í kb
<i>Ava</i> II	15,43
<i>Mbo</i> I	8,37
<i>Msp</i> I	12,64
<i>Sau</i> 96 I	8,98
<i>Taq</i> I	12,23
Meðaltal, $\bar{Y}$ :	11,5
SE:	1,29



Mynd 2: Skerðimunstur mtDNA þorska með sexbasa ensímunum *Bam*H I, *Bcl* I, *Eco*R I, *Hind* III, og *Xba* I. Stærð skerðibútar í kb er gefin við aðra hlið hvers bands. Stærð í bösum er gefin á lóðhniti. mtDNA nokkurs fjölda þorska var klippt með þessum ensímunum; munstur A er algengasta munstur í stofninum, B næstalgengast.

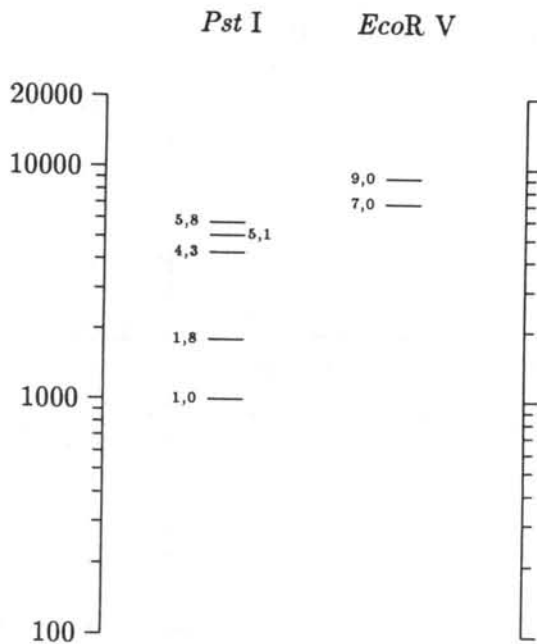
### 3.2 Lýsing skerðimunstra

**Sexbasa ensím:** *Bam*H I: Með þessu ensími sást aðeins eitt munstur með um 17 kb bandi og öðru um 0,4 kb, (mynd 2, böndin sem þar koma fram eru teikningar af munstrum geislamynda). Minna bandið greindist þó aðeins í fáum einstaklingum en gert er ráð fyrir að það sé hjá öllum einstaklingum og að það hafi dregist út úr hlaupi við rafdrátt í þeim tilfellum að það sást ekki. Alls greindust 15 þorskar með þetta munstur.

*Bcl* I: Í *Bcl* I klippingu komu fram tvö munstur, A og B, (mynd 2). B munstur greindist á mynd af hlaupi sem neðsta bandið var komið niður úr, en greinilega vantaði 1,6 kb bandið og í þess stað sást 2,2 kb band. Við ályktum því að það band sé til komið vegna samruna tveggja neðstu banda í A munstri. Muninn á milli A og B má því skýra með einni stökkbreytingu. Alls greindust 23 þorskar með þessi munstur, 22 með A munstur en einn með B.

*Eco*R I: Tvö skerðimunstur, A og B, greindust við *Eco*R I klippingu, (mynd 2). B munstur var ólíkt A að því leyti að 7,5 kb bandið hefur klippst niður í tvö bönd um 4,9 kb og 2,7 kb. Ein stökkbreyting nægir til að skýra muninn milli A og B munsturs. Alls voru 37 þorskar sem greindust með þessi munstur, 35 með A munstur en tveir með B.

*Hind* III: Tvö skerðimunstur, A og B, fengust við *Hind* III klippingu, sjá mynd 2. Tvö efstu böndin 5,6 og 5,4 kb aðgreinast ekki í rafdrætti nema rafdráttur sé langt kominn. Í flestum tilfellum greinum við þau sem aðeins eitt breitt og dökkt band (tvíband), mun dekkra en hin böndin. Erfitt er að meta



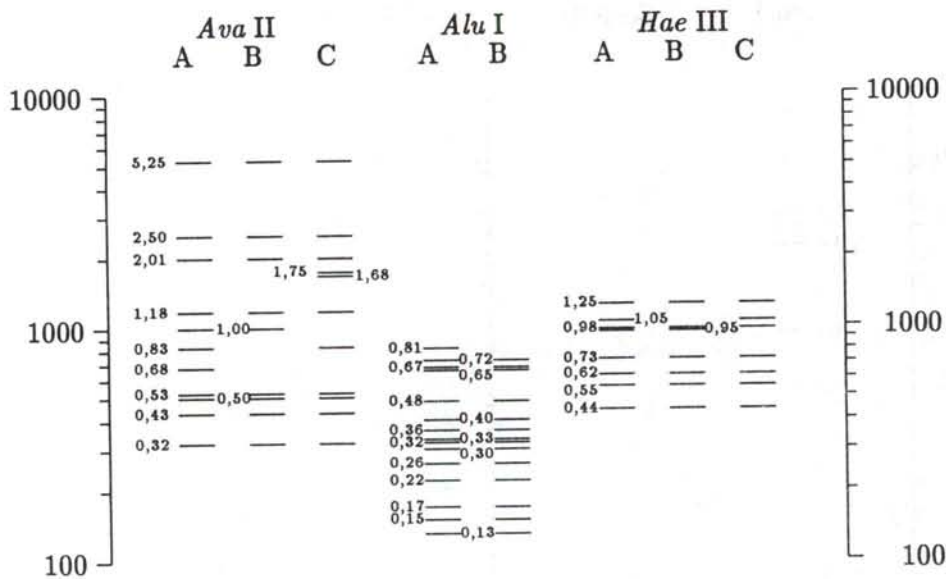
Mynd 3: Skerðimunstur mtDNA þorska með sexbasa ensímunum *Pst* I og *EcoR* V. Stærð skerðibútar í kb er gefin við aðra hlið hvers bands. Stærð í bösum er gefin á lóðhniti. mtDNA einungis fáeinna þorska var klippt með þessum ensímum og munstrum eru því ekki gefin heiti eftir tíðni.

hvort þessara banda er til staðar ef annað vantar. Í B munstri bætast við tvö bönd, 3,6 og um 2 kb, eða samanlagt um 5,6 kb. Styrkur tvíbandsins dofna og verður jafnstærkur hinum böndunum. Eðlilegast er að telja að annað efsta bandið hafi horfið vegna nýs skerðisets, og réttast að telja að um 5,6 kb bandið sé að ræða því summan 3,6 + 2,0 styður það. Ein stökkbreyting nægir til að skýra muninn á milli A og B munsturs. Alls voru 49 þorskar klipptir með *Hind* III, þar af voru 45 með A munstur en fjórir með B.

*Xba* I: Við *Xba* I klippingu sást einungis eitt munstur gert úr fjórum böndum, (mynd 2). Alls greindust 15 þorskar með þetta munstur.

**Önnur sexbasaensím** Sjö sexbasaensím til viðbótar voru notuð til klippinga á einum eða fleiri þorskum hvert. Ekki fengust upplýsingar um skerðibreytileika milli þorska með þeim en tvö þeirra, *Pst* I og *EcoR* V, gáfu áreiðanlegar upplýsingar um skerðiset, (mynd 3). Fimm ensím, *Sal* I, *Xho* I, *Bgl* I, *Kpn* I, og *Mlu* I gáfu engar upplýsingar um skerðiset. Orsök þess að ekki fengust upplýsingar með þessum ensímum var ekki könnuð frekar.

**Fjögra- og hálfbasaensím** *Ava* II: Þrjú munstur greindust við *Ava* II klippingu, (mynd 4). Í B munstri eru 0,83 og 0,68 kb bönd A munsturs ekki til staðar, þau hafa annaðhvort klippst niður eða skerðisæti hefur tapast og stærra band myndast. Í hvoru tilvikinu sem er verður að gera ráð fyrir að tvíband myndist. Í C munstri hefur skerðisæti milli 1,0 og 0,68 kb banda A munsturs tapast og nýtt band 1,68 kb myndast. Annað sérband 1,75 greindist einnig í C, það er



Mynd 4: Skerðimunstur mtDNA þorska með fjöggra- og hálfsbasa ensíminu *Ava* II og fjögrabasa ensímunum *Alu* I og *Hae* III. Stærð skerðibúta í kb er gefin við aðra hlið hvers bands. Stærð í bösum er gefin á lóðhniti. mtDNA nokkurs fjölda þorska var klippt með þessum ensímum; munstur A er algengasta munstur í stofninum, B næstalgengast, C þriðja algengast.

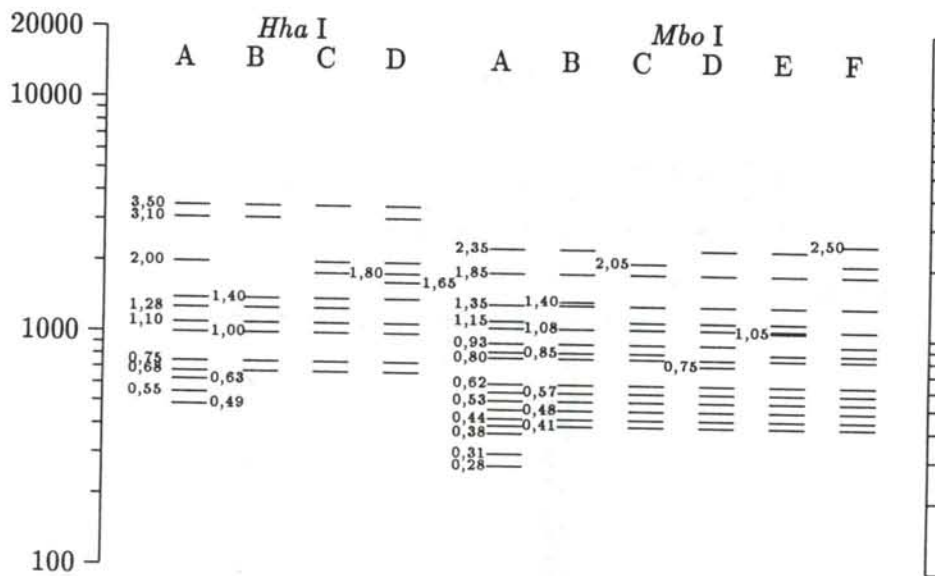
hugsanlega tilkomið vegna þess að 2,01 kb bandið sé tvíband sem hefur klippst niður. Skýra má muninn milli A og B með einni stökkbreytingu en á milli A og C þarf tvær breytingar. Alls greindust 19 þorskar með þessi munstur, 15 með A, þrjú með B og einn með C.

**Fjögrabasa ensím *Alu* I:** Tvö munstur greindust við *Alu* I klippingu, (mynd 4). B munstur er ekki með 0,81 kb band A munsturs, og hefur það væntanlega klippst niður. Ein stökkbreyting nægir til að skýra þennan mun. Alls eru 12 þorskar með þessi munstur, 11 með A og einn með B.

***Hae* III:** Þrjú munstur greindust við *Hae* III klippingu, (mynd 4). 1,05 kb band A munsturs hefur klippst niður í B munstri, og í C munstri hefur 0,95 kb band A munsturs klippst niður. Hlutar þessara banda mynda væntanlega tvíbönd neðar í hlaupinu. Gera má ráð fyrir að ein stökkbreyting nægi til að skýra mun milli A og B, og milli A og C. Alls eru 23 þorskar með þessi munstur, 19 með A, tveir með B, og tveir með C.

***Hha* I:** Fjögur munstur greindust við *Hha* I klippingu, (mynd 5). Í B munstri hefur 2,00 kb band A munsturs annaðhvort klippst niður og myndað tvíbönd eða bundist 1,10 kb tvíbandi og myndað 3,10 kb tvíband. Seini skýringin er líklegri þar sem 1,1 kb bandið virðist dofna í B munstri. Tengsl A og C munstra má útskýra með klippingu 3,10 kb bands í 1,80 kb og 1,28 kb sem myndar tvíband með öðru álíka stóru bandi. Í D munstri birtast hinsvegar tvö ný bönd, 1,8 og 1,65 kb en 1,28 kb band A munsturs hverfur. Hér er vísast um samruna banda að ræða, 1,28 kb band binst minni bút og myndar annaðhvort nýja bandið. Tilvist hins nýja bandsins gæti verið tilkomin vegna annars samruna. Það sem styður





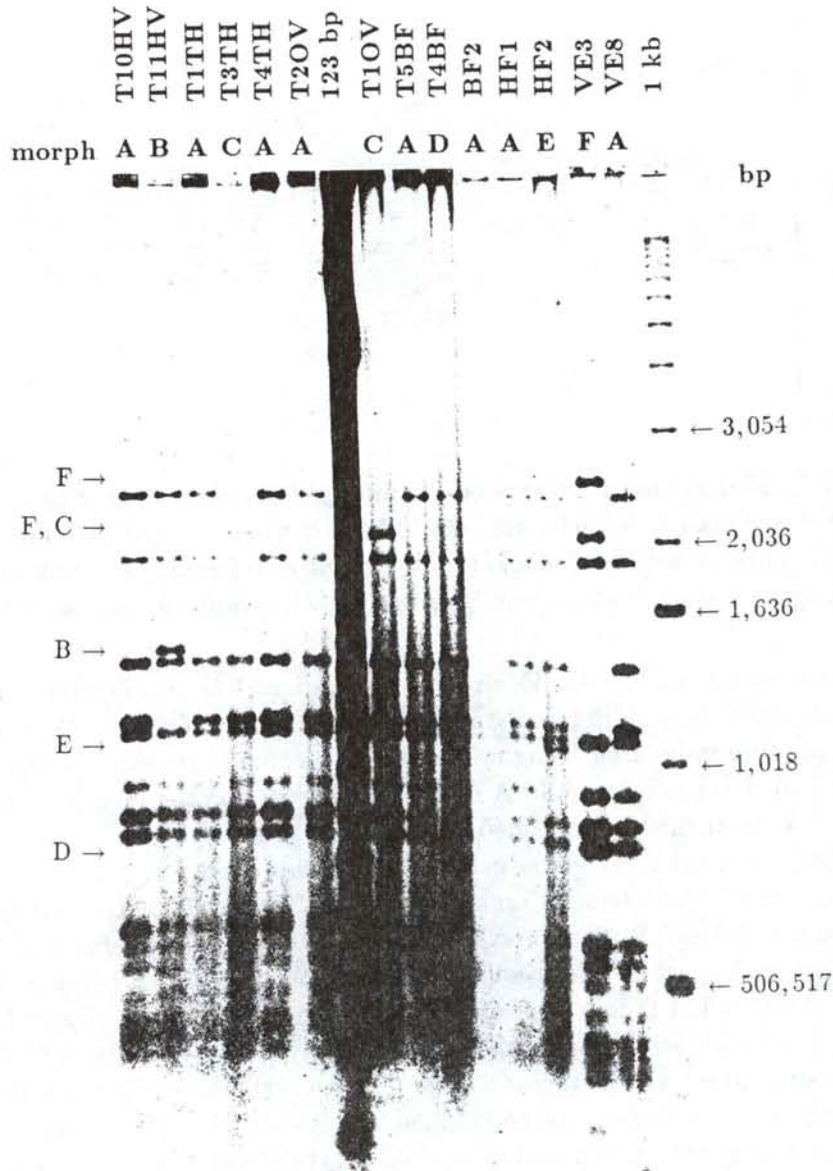
Mynd 5: Skerðimunstur mtDNA þorska með fjórbasa ensímunum *Hha* I og *Mbo* I. Stærð skerðibúta í kb er gefin við aðra hlið hvers bands. Stærð í bösum er gefin á lóðhniti. mtDNA nokkurs fjölda þorska var klippt með þessum ensímum; munstur A er algengasta munstur í stofninum, B næstalgengast, C þriðja algengast, o.s.frv.

að svo sé er að 1,4 kb bandið virðist vera daufara í D en í öðrum munstrum, þar hafi annað tvíbandið bundist smærri bút og myndi sérband í D. Hér má því skýra muninn milli A og B, og milli A og C, með einni stökkbreytingu en tvær þarf til að skýra muninn milli A og D. Alls eru 20 þorskar með þessi munstur, 16 með A, tveir með B, einn með C, og einn með D.

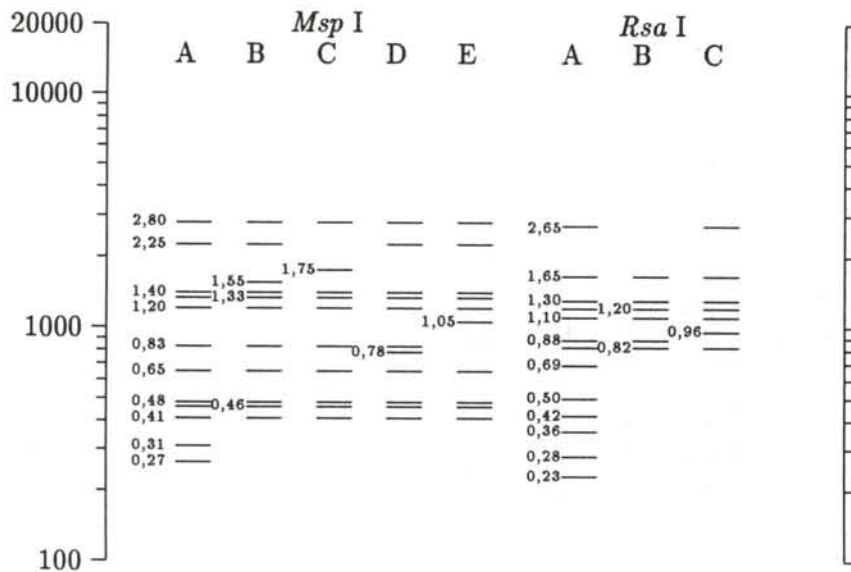
*Mbo* I: Sex munstur greindust við *Mbo* I klippingu, (myndir 5 og 6). Í B munstri kann 1,15 kb band A munsturs að hafa bundist 0,25 kb bandi og mynda þau saman sérband B munsturs, 1,40 kb band. Í C munstri hefur 2,35 kb band A munsturs klippst niður og gefið 2,05 kb band og 0,30 kb band sem líklega myndar tvíband. Í D munstri hefur 0,85 kb band A munsturs klippst í 0,75 kb band og 0,10 kb sem greinist ekki. Í E hefur skerðisæti tapast, 0,93 kb band A munsturs hverfur en í staðinn kemur 1,05 kb sérband. Í F gætu 1,35 og 1,15 kb bönd hafa sameinast og myndað 2,50 kb sérband, og 2,35 kb bandið klippst niður eins og gerist í C munstri. Ein stökkbreyting nægir til að skýra mun milli A munsturs annarsvegar og B, C, D, og E munstra hinsvegar. Milli A og F munstra verður hinsvegar að gera ráð fyrir tveim stökkbreytingum til að skýra þann mun en F munstur má hinsvegar leiða af C munstri með einni breytingu. Alls eru 23 þorskar með þessi munstur, 16 með A, tveir með B, tveir með C, einn með D, einn með E, og einn með F.

*Msp* I: Hjá þorskum sem klipptir voru með *Msp* I greindust fimm munstur, (mynd 7). B munstur hefur eitt 1,55 kb band umfram A. Tilurð þess má líklega rekja til að skerðisæti hafi tapast, 1,33 kb er dekkra í A munstri en í B og þar er því hugsanlega um að ræða tvíband þar sem annað bandið hefur horfið vegna samrunans. Í C munstri hefur 2,25 kb band A munsturs væntanlega klippst niður í 1,75 kb sérband og um 0,50 kb band sem greinist ekki en það

## *Mbo* I



Mynd 6: Geislamynd af skerðimunstrum *Mbo* I ensímsins, munstur A-F, frá skerðingu á mtDNA úr 14 þorskum frá Íslandsmiðum. Tölurnar hægra megin gefa stærð ýmissra banda úr 1 kílóbasu (kb) stærðarviðmiðun sem er í ystu rein. 123 basapara (bp) stærðarviðmiðun er í 7. rein. Heiti skerðimunstra eru ofan við ásamt auðkenni einstaklings. Örvannar til hægri benda á bönd sem einungis finnast í því munstri sem auðkennt er með bókstaf sem stendur vinstra megin við örina.



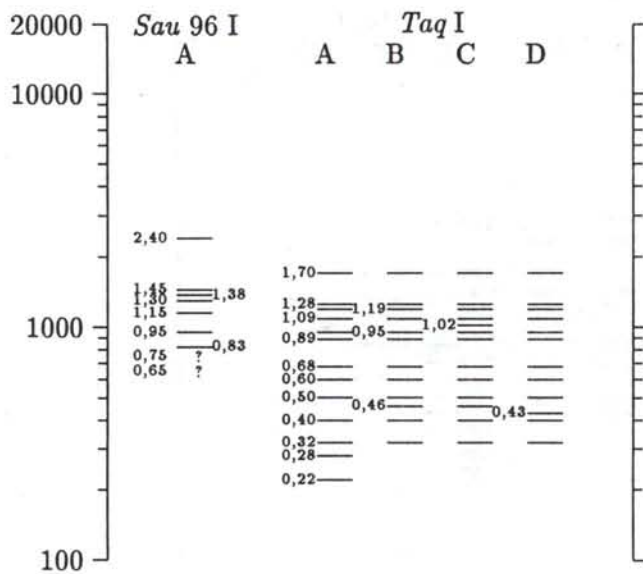
Mynd 7: Skerðimunstur mtDNA þorska með fjögrabasa ensímunum *Msp* I og *Rsa* I. Stærð skerðibúta í kb er gefin við aðra hlið hvers bands. Stærð í bösum er gefin á lóðhniti. mtDNA nokkurs fjölda þorska var klippt með þessum ensímunum; munstur A er algengasta munstur í stofninum, B næstalgengast, C þriðja algengast, o.s.frv.

myndar líklega tvíband með 0,48 kb. D munstur hefur auk A munsturs 0,78 kb band, hugsanlegt er að 1,20 kb bandið sé tvíband en þetta er þó óljóst. Í E munstri hefur eitt skerðisæti í A tapast, 0,83 kb binst líklega 0,22 kb og mynda þau saman 1,05 kb sérband. Ein stökkbreyting nægir til að skýra mun milli A munsturs og allra hinna munstranna. Alls greindust 46 þorskar með þessi munstur, 39 voru með A, þrír með B, tveir með C, einn með D, og einn með E.

*Rsa* I: Þrjú munstur greindust við *Rsa* I klippingu, (mynd 7). Í B munstri hefur 2,65 kb band A munsturs klippst niður og myndar væntanlega eitt eða tvö tvíbönd sem aðgreinast ekki. C vantar 0,88 kb band en í staðinn birtist annað stærra band eða um 0,96 kb; hér virðist því eitt skerðisæti hafa tapast. Á mynd 7 sést að sex minnstu bönd A munsturs eru ekki í C og D munstri. Þessi bönd sáust aðeins í fáum þorskum. Líklegast er því ein stökkbreyting á milli A og B, og á milli A og C. Alls greindust 13 þorskar með þessi munstur, 11 voru með A, einn með B, og einn með C.

*Sau96* I: Aðeins eitt munstur greindust við *Sau96* I klippingu, (mynd 8). Þetta munstur greindust í 15 þorskum.

*Taq* I: Við *Taq* I klippingu greindust fjögur munstur; A, B, C, og D, (mynd 8). B munstur er með 0,46 kb band umfram A, og C munstrið hefur auk þess 1,02 kb band. D munstur er frábrugðið A á þann hátt að það hefur aukalega 0,43 kb band, aðeins minna en sérbandið í B. Tilurð þessa mismunar milli munstranna er óljós en líklegasta skýringin er að 0,68 kb bandið sé tvíband og að annað þeirra hafi klippst niður í 0,46 kb band í B og C munstrum. Tilvist 1,02 kb bandsins er óljósari. Samruni eða niðurklipping einhvers tvíbands er þó líklegasta skýringin. Ljóst er þó að til að skýra mun milli A og B er verður að gera ráð fyrir a.m.k. einni stökkbreytingu, tveim breytingum milli A og C og

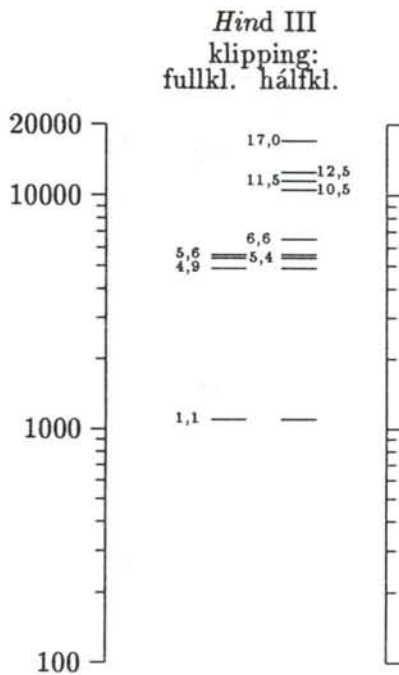


Mynd 8: Skerðimunstur mtDNA þorska með fjögrabasa ensímunum *Sau 96 I* og *Taq I*. Stærð skerðibúta í kb er gefin við aðra hlið hvers bands. Stærð í bösum er gefin á lóðhniti. mtDNA nokkurs fjölda þorska var klippt með þessum ensímunum; munstur A er algengasta munstur í stofninum, B næstalgengast, C þriðja algengast, o.s.frv. ? táknar óvísst band.

einni breytingu milli A og D. C er líkast B og má skýra þann mun með einni breytingu. Alls greindust 37 þorskar með þessi munstur, 19 voru með A, 15 með B, tveir með C, og einn með D. *Taq I* er eina ensímið þar sem B munstur, næstalgengasta munstrið, nær hárrí tíðni.

**Kortlagning *Hind III* skerðisæta** Stærðarákvörðun og kortlagning *Hind III* skerðibúta var gerð með því að hálfklippa sýni þannig að bútar sem átta eftir að klippast frekar koma fram sem dauf bönd á geislamynd rafdráttarhlaupsins. Á geislamynd komu öll fjögur bönd A munsturs fram dökk ásamt fimm daufum böndum (mynd 9) sem eru til komin vegna hlutaklippingar DNAsins í sýninu. Vegna þess hvað skerðistaðir eru fáir í þessu tilviki er unnt að nota daufu böndin til að ráða gátuna um röð skerðibúta í litningnum og kortleggja þannig skerðisætin. Þegar eitt band er áberandi dekkra en önnur getur það bent til að tveir áþekkir skerðibútar séu að ferðast saman. Vegna þess að fullklippt bönd koma sterkar fram en flest hinna má einnig álykta að klipping hafi verið komin nokkuð vel á veg.

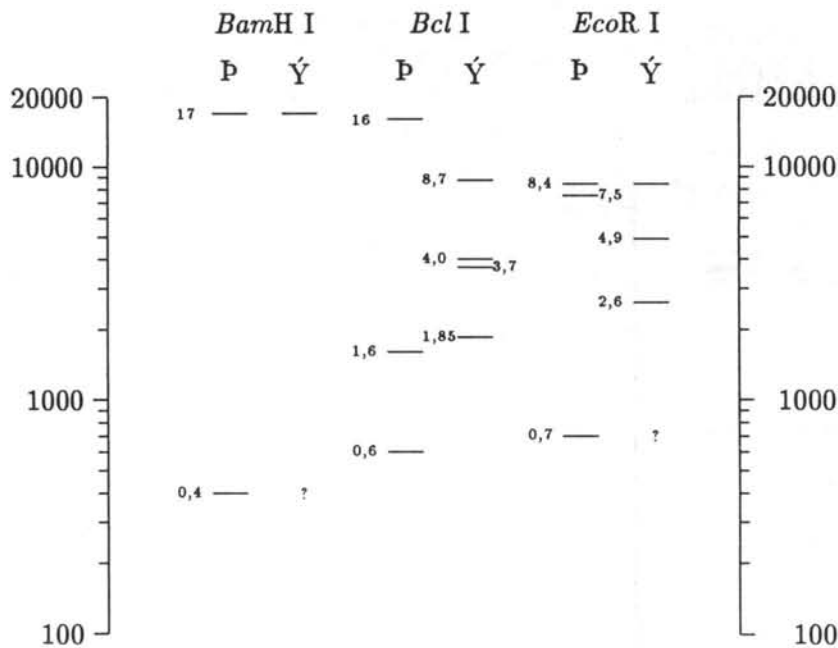
Í þessari ófullkomnu klippingu mældist stærð búta sem hér segir (stærð gefin í kb): Hálfklipptir bútar: i) ca 17–18 (dauft band), ii) tæplega 12,5 (dauft), iii) liðlega 11,5 (dauft), iv) u.þ.b. 10,5 (sterkt), v) u.þ.b. 6,5 (sterkt). Fullklipptir bútar (sterk bönd): i) 5,6, ii) 5,4, iii) 4,9, iv) 1,1. Mældar stærðir fullklippra skerðibúta í þessu hlaupi eru í góðu samræmi við niðurstöður annarra hlaupa þar sem klipping hefur gengið til fulls. Rafdregið var sérstaklega lengi í þessu tilviki þannig að mæling á fjarlægðum og þar með mat á stærðum var hér nákvæm. Möguleikar á röð fjöggra búta í hring eru einungis þrír, ef ekki er



Mynd 9: Fullklippt og hálfklippt bönd *Hind III* klippingar. Stærð skerðibútar í kb er gefin við aðra hlið hvers bands. Stærð í bösum er gefin á lóðhniti.

tekið tillit til stefnu hvers búts. Möguleikarnir eru: A) 5,6—5,4—4,9—1,1; B) 5,6—4,9—5,4—1,1; og C) 5,6—4,9—1,1—5,4.

Vegna þess að neðsta daufa bandið (6,5) lá jafn neðarlega eða neðar en 6,56 kb viðmiðunarband úr *Hind III* klipptri  $\lambda$  er möguleiki A ólíklegur (5,6 + 1,1 kb = 6,7 > 6,5). Möguleikar A og C fela í sér að upb. 6,0 kb bútur ætti að finnast (4,9 og 1,1 kb saman) og koma fram sem vel aðskilið band í hlaupinu; þetta fannst hinsvegar ekki. Því má hafna möguleikum A og C. Möguleiki B ætti á hinn bóginn að gefa eftirfarandi búta: 6,5 kb (5,4 + 1,1), 6,7 kb (5,6 + 1,1), 10,3 kb (5,4 + 4,9), 10,5 kb (5,6 + 4,9), 11,4 kb (4,9 + 5,4 + 1,1), 11,6 kb (4,9 + 5,6 + 1,1), 12,1 kb (5,4 + 1,1 + 5,6), 15,9 kb (5,4 + 4,9 + 5,6) og loks 17 kb (hringur rofinn á einum stað). Tveir fyrstnefndu búturnir myndu vart aðskiljast við þessar aðstæður heldur koma fram sem eitt (sterkt) band milli 6,5 og 6,7. Sama gildir um 10,3 og 10,5 kb búтана, og enn fremur um 11,4 og 11,6 kb búтана. Miðað við að klipping sé ekki þeim mun styttra gengin kæmi ekki á óvart þó síðastnefnda bandaparið yrði ekki eins dökkt og hin tvö, því það er þriggja búta band en ekki tveggja (tveir skerðistaðir látnir í friði). Það bandamunstur sem sást í rafrættinum kemur heim og saman við þessa tilgátu. Möguleiki B er því besta kort yfir legu *Hind III* skerðisæta á litningum orkukorna þorsks við Ísland. Hægt er að sannprófa þetta kort með öðrum aðferðum (t.d. með því að velja hentug skerðisím til samklippingar með *Hind III*) og þá fengu búturnir einnig stefnu í hringnum.



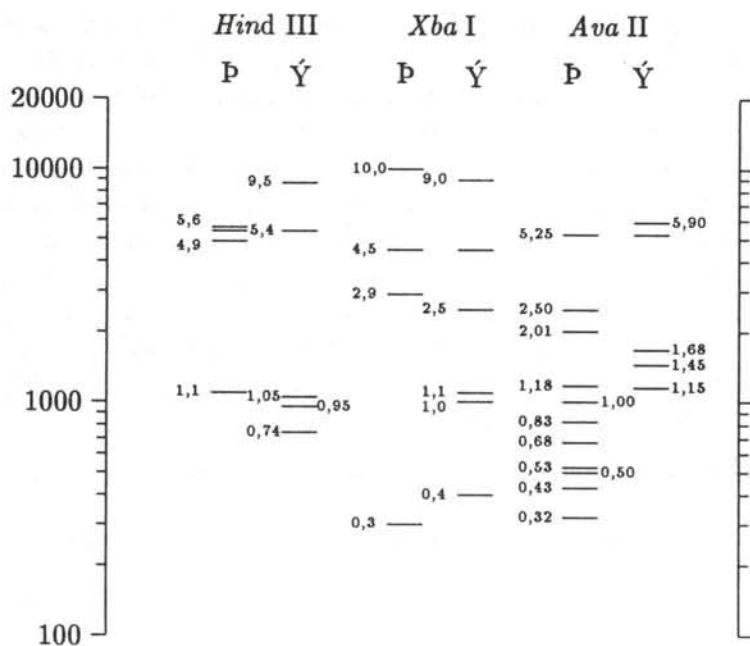
Mynd 10: Skerðimunstur mtDNA hjá þorski (Þ; A munstur) og ýsu (Ý) með sexbasa ensímunum *BamH* I, *Bcl* I og *EcoR* I. Stærð skerðibútar í kb er gefin við aðra hlið hvers bands. Stærð í bösum er gefin á lóðhniti. ? táknar óvísst band.

### 3.3 Skerðimunstur ýsu og þorsks

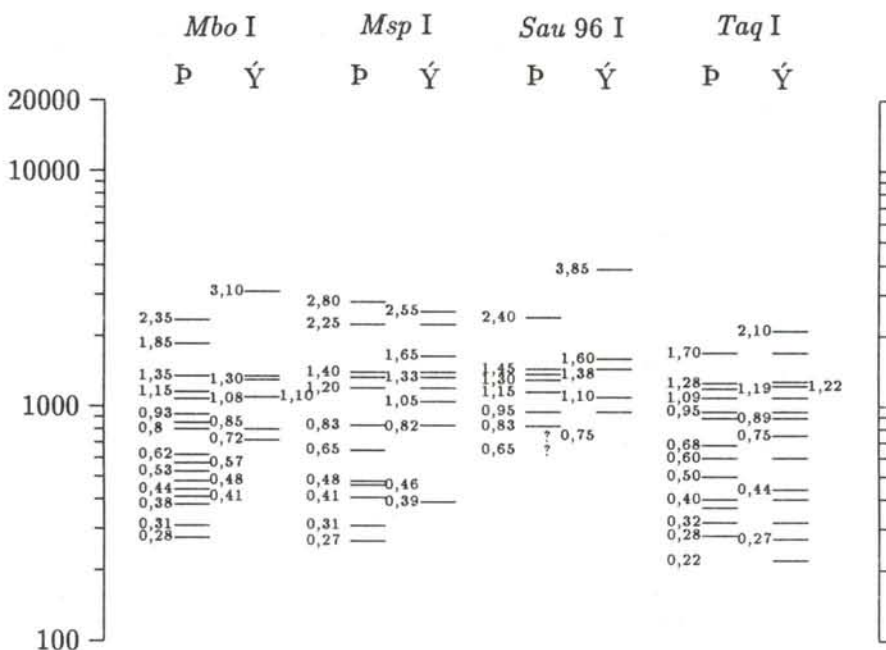
Munstur tveggja ýsa sem veiddar voru við Höfn í Hornafirði fengust eftir klippingar með fimm sexbasaensímum, með fjöggra- og hálfsbasa ensíminu *Ava* II, (myndir 10 og 11), og með fjórum fjögrabasa ensímum, sjá mynd 12. Enginn breytileiki greindist meðal ýsanna. Á myndum 10, 11 og 12 eru munstur ýsu borin saman við algengustu munstur þorsks (munstur A). Fátt er líkt með þessum tveim tegundum. Ekki er hægt að rekja muninn milli tegundanna og telja minnsta fjölda stökkbreytinga því munurinn er það mikill að ekki er víst að tvö jafnstór bönd séu samstæð (homologue) og nánast ógerningur að rekja fjölda breytinga.

B munstur tveggja ensíma hjá þorski eru þó líkari ýsunn en A munstur þessara ensíma. Þetta eru B munstur *EcoR* I og *Ava* II (myndir 2, 4, 10, og 11). Það fyrrnefnda, B munstur *EcoR* I, er að því er virðist eins og munstrið hjá ýsu, neðsta bandið greindist þó ekki hjá ýsunn. Hugsanlegt er að B munstur þorsks sé upprunalegra og að A munstur þorsks sé leitt af B munstri með því að skerðisæti hafi tapast. Þó er einnig mögulegt að um samstíga (convergent) þróun sé að ræða. B munstur *Ava* II hefur tvö bönd sameiginleg munstri ýsunnar, en A munstrið aðeins eitt.

Meðalerfðafjarlægð milli algengasta munsturs þorsks og ýsu var 0,06063 eða um 6,1% metið út frá fjölda sameiginlegra búta.



Mynd 11: Skerðimunstur mtDNA hjá þorski (P; A munstur) og ýsu (Ý) með sexbasa ensímunum *Hind* III, og *Xba* I, og fjöggra- og hálfsbasa ensíminu *Ava* II. Stærð skerðibútar í kb er gefin við aðra hlið hvers bands. Stærð í bösum er gefin á lóðhniti. ? táknar óvísst band.



Mynd 12: Skerðimunstur mtDNA hjá þorski (P; A munstur) og ýsu (Ý) með fjögrobasa ensímunum *Ava* II, *Mbo* I, *Msp* I, *Sau*96 I og *Taq* I. Stærð skerðibúta í kb er gefin við aðra hlið hvers bands. Stærð í bösum er gefin á lóðhniti.

Tafla VI: Skerðimunstur einstakra þorska fyrir öll ensím (1–14) og fjöldi basa sem skoðaður var hjá hverjum einstakling. 1–5 eru sexbasaensím: 1) *Bam*H I, 2) *Bcl* I, 3) *Eco*R I, 4) *Hind* III 5) *Xba* I; 6 er fjöggra- og hálfsbasa ensímið 6) *Ava* II; og 7–14 eru fjögrabasa ensím: 7) *Alu* I, 8) *Hae* III, 9) *Hha* I, 10) *Mbo* I, 11) *Msp* I, 12) *Rsa* I, 13) *Sau*96 I, 14) *Taq* I. Þorskar sem safnað var 1987 eru auðkenndir með T, síðan kemur númer þorsks og þarnæst kemur tveggja stafa tákni fyrir sýnatökustað. Þeir sem safnað var 1988 eru auðkenndir með tveggja stafa tákni ásamt númeri. Þorskum er raðað eftir legu sýnatökustaða umhverfis landið réttisælis frá Reykjavík (RE) til Vestmanneyja (VE). Aðrir sýnatökustaðir eru Ólafsvík (OV), Húsavík (HV), Lundey (LE), Saltvík (SV), Þórshöfn (TH), Bakkaflói (BF), og Höfn í Hornafirði (HF). – merkir að einstaklingurinn var ekki klipptur með því ensími eða að skerðimunstur var ekki greinanlegt. — merkir að ekki eru til gögn fyrir viðkomandi ensím.

Ein- staklingur	mtDNA skerðibrigði eða haplótýpa	Fjöldi basa
T1RE	— 2A 3B 4A — — — — — — — — — —	66
T2RE	— — 3A 4A — 6B — 8A 9A — 11A — 13A 14A	267
T4RE	1A — 3A 4A — 6A — 8A — 10B 11A — 13A 14B	307,5
T5RE	— 2B 3A 4A — — — — — — 11A 12A — —	122
T7RE	— — 3B 4A — — — — — — 11A — — —	88
T8RE	— — 3A 4A — 6B — 8A — 10A 11A — 13A 14A	287
T1OV	1A — 3A 4A — 6A — 8A 9A 10C 11A — — 14B	315,5
T2OV	1A — 3A 4A — 6A — 8A 9A 10A 11A — 13A 14A	339,5
T4OV	— 2A — — — — — — — — — — —	18
T5OV	— — — — — — — — — — 11A — — —	40
T1HV	— 2A 3A 4A 5A 6A 7B 8A 9A 10A 11A 12B 13A 14A	449,5
T2HV	1A 2A 3A 4B — 6A — 8A 9A 10A 11A — 13A 14A	363,5
T3HV	— 2A — 4A 5A — — — — — — 11A — — —	106
T4HV	— 2A 3A 4A 5A — — — — — — 11A 12A — 14B	200
T5HV	— 2A 3A 4A 5A — — — — — — 11A — — —	124
T6HV	— 2A 3A 4A 5A — — — — — — 11A — — —	124
T7HV	— 2A 3A 4B 5A — 7A — — — 11A — — 14B	238
T8HV	— 2A 3A 4A 5A — — — — — — 11E — — —	124
T9HV	1A 2A 3A 4A 5A 6B — 8A 9A 10A 11A — 13A 14A	377
T10HV	1A — 3A 4A — 6A — 8A 9B 10A 11A — 13A 14A	335,5
T11HV	1A — 3A 4A — 6A — 8A 9B 10B 11A — 13A 14A	335,5
LE6	— — 3A 4A — — 7A 8A — 10A 11A 12A — 14A	302
LE9	— — 3A 4A — — 7A 8C 9A 10A 11A — — 14A	306

framhald



framhald á töflu VI

Ein- staklingur	mtDNA skerðibrigði eða haplótýpa	Fjöldi basa
SV4	— — 3A — — 6A — — — — — — — —	67,5
SV6	— — 3A — — 6A — — — — — — — 14A	111,5
T1TH	1A — 3A 4A — 6A — 8A 9A 10A 11B — 13A 14B	347,5
T2TH	— — — 4A — — — — — — — — — —	24
T3TH	— — 3A 4A — 6A — 8A 9C 10C 11A — 13A 14B	327,5
T4TH	1A — 3A 4A — 6A — 8A 9D 10A 11B — 13A 14B	351,5
T4BF	— — 3A 4A — — — 8A 9A 10D 11A — — 14B	254
T5BF	1A — 3A 4A — 6A — 8A 9A 10A 11A — — 14B	315,5
BF2	— — 3A 4A — — — 8A 9A 10A 11C — — 14B	254
T1HF	1A 2A 3A 4A 5A — — — — — 11A — — —	136
T2HF	— 2A — 4A 5A — 7A — — — 11A 12C — 14A	244
T3HF	— — 3A 4A — 6C — 8A 9A 10A 11C — 13A 14B	331,5
T4HF	— 2A — 4A 5A — 7A — — — 11A 12A — 14B	242
T5HF	— 2A — 4A 5A — 7A — — — 11A 12A — 14A	238
T6HF	— 2A — 4A — — — — — — — — — —	42
T7HF	— 2A — 4A — — 7A — — — 11A 12A — 14A	214
T8HF	— 2A 3A 4A 5A — — — — — 11A 12A — 14A	196
T9HF	1A 2A 3A 4A — 6A — — — 10A 11A — — 14B	265,5
T10HF	— 2A — 4A 5A — — — — — — — — — —	66
HF1	1A — 3A 4A — — — 8B 9A 10A 11D — — 14B	266
HF2	— — 3A 4A — — — 8C 9A 10E 11A — — 14B	250
T1VE	— — — 4A — — — — — — 11A — — —	64
T2VE	— — — 4A — — — — — — 11A — — —	64
T3VE	— — 3A 4A 5A — — — — — — — — — —	66
T4VE	— 2A — 4B — — — — — — — — — —	48
T6VE	— 2A — 4B — — — — — 11A — — —	88
VE1	— — — 4A — — — — — — 11B — — 14A	112
VE2	— — — 4A — — — — — — — — — 14A	68
VE3	1A — 3A 4A — — — 8B 9A 10F 11A — 13A 14A	278
VE4	— — — — — 7A — — — 11A 12A — 14D	176
VE5	— — — — — 7A — — — 11A 12A — 14C	180
VE6	— — — — — 7A — — — 11A 12A — 14C	180
VE8	1A — 3A 4A — 6A 7A 8A 9A 10A 11A 12A 13A 14A	427,5

Tafla VII: Landfræðidreifing skerðimunstra einstakra ensíma

Ensím	Skerði- brigði	Veðisvæði									Fjöldi alls
		RE	OV	HV	LE	SV	TH	BF	HF	VE	
<i>Bam</i> H I	A	1	2	4			2	1	3	2	15
<i>Bcl</i> I	A	1	1	9					9	2	23
	B	1								1	
<i>Eco</i> R I	A	4	2	10	2	2	3	3	6	3	37
	B	2									
<i>Hind</i> III	A	6	2	9	2		4	3	12	7	49
	B			2						2	
<i>Xba</i> I	A			8					6	1	15
<i>Ava</i> II	A	1	2	4		2	3	1	1	1	19
	B	2		1							
	C								1		
<i>Alu</i> I	A			1	2				4	4	12
	B			1							
<i>Hae</i> III	A	3	2	5	1		3	3	1	1	23
	B								1	1	
	C				1				1		
<i>Hha</i> I	A	1	2	3	1		1	3	3	2	20
	B			2							
	C						1			1	
	D						1			1	
<i>Mbo</i> I	A	1	1	4	2		2	2	3	1	23
	B	1		1							
	C		1				1				
	D							1			
	E								1		
	F									1	
<i>Msp</i> I	A	5	3	10	2		1	2	8	8	46
	B						2			1	
	C							1	1		
	D								1		
	E			1							
<i>Rsa</i> I	A	1		1	1				4	4	13
	B			1							
	C								1		
<i>Sau</i> 96 I	A	3	1	5			3		1	2	15
<i>Taq</i> I	A	2	1	5	2	1			4	4	37
	B	1	1	2			3	3	5		
	C									2	
	D									1	

### 3.4 Landfræðilega skerðimunstra

Landfræðilega skerðimunstra ensímsins *Mbo* I (mynd 6) er dæmi um hvernig breytileikinn dreifðist á sýnatökustaðina umhverfis landið. Þannig fannst C munstrið í tveimur einstaklingum sem komu frá stöðum sitt hvoru megin við landið, annar frá Ólafsvík en hinn frá Þórshöfn (mynd 1). Jafnframt er eftirtekta-vert að einstaklingurinn með F munstrið var frá Vestmannaeyjum, en F munstrið var skyldast C munstri og mátti leiða F af C með einni stökkbreytingu eins og áður sagði. Sú landfræðilega dreifing skerðimunstra sem einkenndi *Mbo*I, var einnig einkennandi fyrir önnur ensím hvort sem litið var á samsettar arfgerðir byggðar á klippingu með mörgum ensímum eða á einstök ensím (tafla VII). Breytingarnar voru ekki staðbundnar. Sjaldgæf munstur frábrugðin A munstri sem fundust hjá tveimur eða fleiri þorskum komu samtals 11 sinnum fyrir (tafla VII). Af þessum 11 skiftum voru einstaklingarnir frá sama stað í þrjú skifti en í sjö skifti frá mismunandi stöðum (tafla VII). Niðurstöðurnar voru sambærilegar fyrir samsettar arfgerðir (haplótýpur; tafla VI).

Af öllum ensímum var það einungis B munstur ensímsins *Taq* I sem náði nógu hárrí tíðni miðað við A munstur til að teljast fjölbreytilegt í stofninum (polymorphic). En bæði A og B munstur *Taq* I fundust á mörgum stöðum og hvorugt þeirra gat talist staðbundið (töflur VI og VII). Með því að sameina sýnatökustaði á Suðvesturlandi (RE og OV), á Norðausturlandi (HV, LE, SV, TH og BF), og á Suðurlandi (HF og VE) var ekki að finna misleitni í tíðni A og B munstra á þessum þremur svæðum ( $G = 0,43$ ,  $df = 2$ ,  $P > 0,1$ ; Sokal og Rohlf, 1981; tafla VII og mynd 1). Annars konar hópun gagna, t.d. eftir dýpi á sýnatökustað, sýnatökutíma, eða aldri fisksins, gaf heldur ekki marktæka fylgni við A eða B munstrin. Þannig var t.d. töluverð skörun á aldri einstaklinga með A munstur {sem voru 6, 6, 7, 7, 8, 9, 9, 10, og 16 ára} og einstaklinga með B munstur {sem voru 6, 7, 7, 7, 8, 8, 9, 10, 10, 12, og 14 ára}.

### 3.5 Ættartré og landfræðilega

Ákveðnar arfgerðir eru ekki bundnar við ákveðin hafsvæði en finnast þess í stað víða. Þetta kemur fram þegar litið er á gögnin í heild og landfræðilega arfgerða skoðuð. Hvort sem ættartré voru byggð með UPGMA hópun á beinum fjarlægðum (mynd 13), UPGMA hópun á aðlöguðum fjarlægðum (mynd 14), UPGMA hópun fjarlægða milli samsettra arfgerða (haplótýpa, mynd 15), eða byggt sem sparsemistré samsettra arfgerða (mynd 16) kom í ljós að einstaklingar víðs vegar að hópast saman. Jafnframt finnst að einstaklingar sem veiddir voru á sama stað hópast ekki endilega saman (myndir 13 og 14). Á efstu greininni á mynd 13 má t.d. finna þorska frá Húsavík, Þórshöfn, Höfn, Vestmannaeyjum, og Ólafsvík og erfðafjarlægðin milli þeirra er núll. Sambærilega náskyldir á annarri grein, en í erfðafjarlægð  $0,06 \times 10^{-3}$  frá efstu grein, eru þorskar frá Reykjavík, Lundey á Skjálfanda, Húsavík, og Höfn. Erfðafjarlægðin innan þessarar greinar er núll. Fjarlægð frá þarnaestu grein er  $0,1 \times 10^{-3}$ . Þannig má halda áfram að lesa sig niður eftir trénu. Eftir því sem fjarlægðirnar aukast fækkar þorskum innan greinanna. Þeir þorskar sem eru frábrugðnastir öðrum eru oft einir á grein. Tíðni slíkra skerðimunstra er því lág og ekki er hægt að

telja þau munstur einkennandi fyrir ákveðin hafsvæði. Sama gildir með þorska innan greina, erfðaskyldleiki meðal þeirra gengur þvert á landfræðilegan uppruna. Ef athugað er hvar þorskar frá sömu hafsvæðum liggja á ritinu kemur svipað í ljós. Þorskar frá sama svæði hópast ekki saman frekar en með öðrum. Þórshafnarþorskarnir T1TH, T3TH, og T4TH eru dálítið sérstakir. Þeir eru ólíkir öllum öðrum en einnig eru þeir mjög ólíkir hver öðrum. Minnsta fjarlægð þeirra við aðra þorska er  $0,51 \times 10^{-3}$  milli T1TH og VE1, og  $0,56 \times 10^{-3}$  milli T3TH og T1OV. Á milli Þórshafnarþorskanna eru erfðafjarlægðirnar hinsvegar  $1,46 \times 10^{-3}$  og  $1,15 \times 10^{-3}$ . Þetta háar erfðafjarlægðir milli tveggja eininga voru þó ekki einskorðaðar við Þórshafnarþorska því svipaðar fjarlægðir voru á milli VE3 og VE8, tveggja þorska úr sömu veiðiferð Vestmannaeyjabáts.

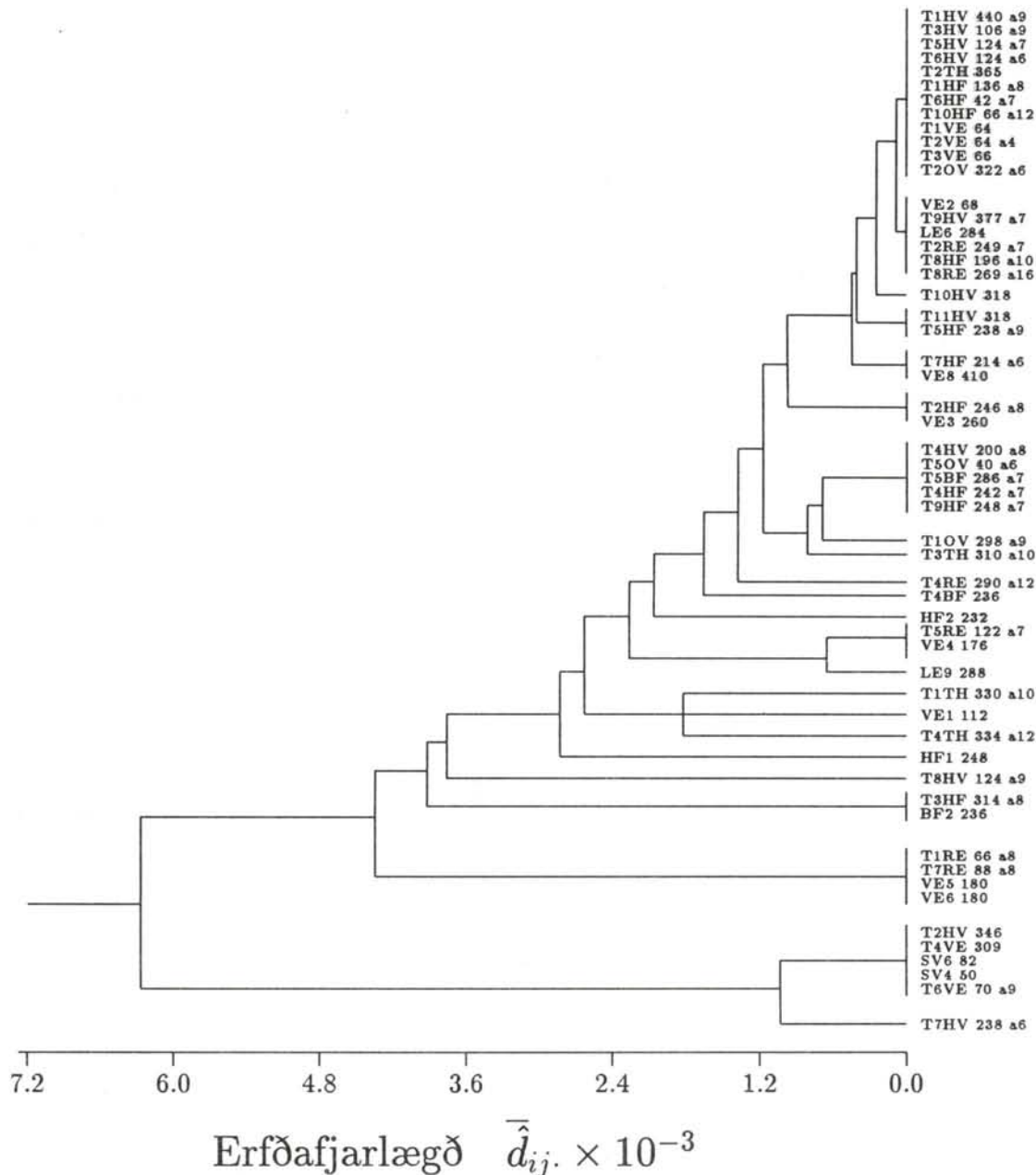
Áhugavert er að kanna hvort samband kunni að vera á milli arfgerða og einhverrar annarrar flokkunar fiskanna en landfræðilegu. Til að kanna þetta var aldur þeirra fiska sem voru kvarnalesnir ritaðir á ættartrén (myndir 13 og 14). Í stuttu máli var ekki um sjáanleg tengsl að ræða milli aldurs og arfgerðar og ekki er að sjá að vissar arfgerðir einkenni ákveðna árganga.

Til skilningsauka má líta á fjarlægðir á þennan hátt. Af ritinu (mynd 13) má lesa erfðafjarlægð milli tveggja flokkunareininga á láhniti. Einingar erfðafjarlægðar eru fjöldi breyttra basa per basapar ( $\times 10^{-3}$ ). Líta má á erfðafjarlægð á annan hátt til skýringa og til að glöggva sig nánar á ritinu. Ef gert er ráð fyrir að meðalprótein sé 333 aminosýrur er meðalgen um 1000 basar. Því mætti líta svo á að láhnit ritsins gefi meðalfjölda stökkbreytinga per gen ( $\times 10^{-3}$ ) (per meðalgen).

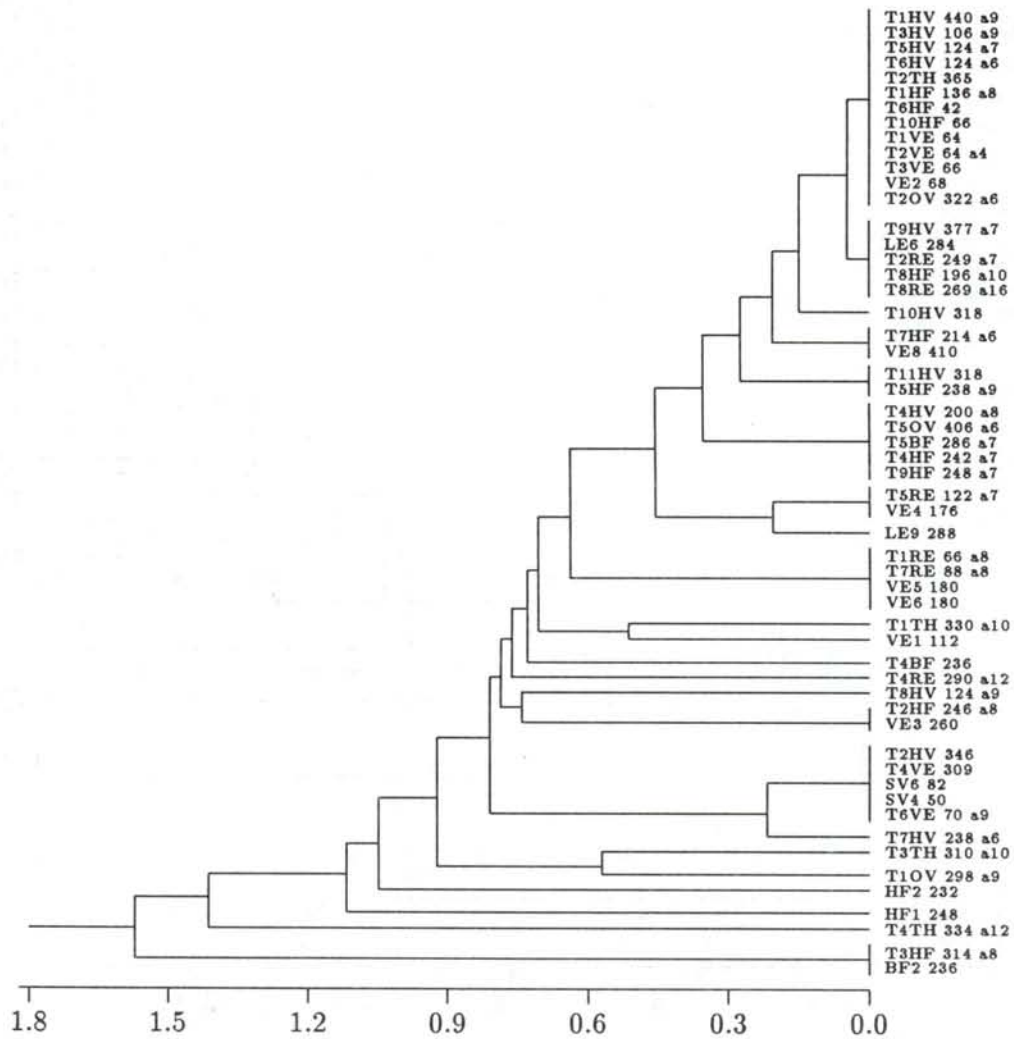
Um helmingur þorskanna er skyldari en nemur  $0,55 \times 10^{-3}$  innbyrðis. Aðrir eru fjarskyldari þeim og algengt er að meðal þeirra fjarskyldari séu einn eða tveir einstaklingar í hóp eða á grein; flestir eru þeir fimm saman en þar af eru SV4 og SV6 sem eru klipptir einungis með tveimur og þremur ensímum (tafla VI). Þeir þorskar sem eru fjarskyldir (í erfðafjarlægð meira en  $0,55 \times 10^{-3}$  frá megihluta þorska) teljast vera tvær til fjórar stökkbreytingar frá algengasta eða A munstri. Sá sem er í mestri fjarlægð ( $1,46 \times 10^{-3}$ ) frá öðrum þorskum telst fjórar stökkbreytingar frá A munstri. Þetta er í samræmi við það sem má búast við þar sem A er algengasta munstur.

### 3.6 Genafldæði

Genafldæði hjá þorski við Ísland má meta formlega með því að gera ráð fyrir að svipfarsritin (myndir 13, 14) séu rétt ættartré mtDNA þorskanna og telja minnsta fjölda faratburða sem koma heim og saman við ættartrén með aðferðum Fitch (1971) Slatkin og Maddison (1989, 1990). Þetta var gert fyrir ættartréð á mynd 13. Talningu á minnsta fjölda faratburða sem koma heim og saman við ættartréð má gera á nokkra vegu, t.d. með því að hópa saman nálæg svæði (t.d. Lundey, Saltvík, Húsavík) eða með því að henda burt þeim einstaklingum sem hafa fáa basa að baki sér (tafla VI). Með því að prófa ýmsa möguleika kom í ljós að slíkt hafði lítil áhrif á niðurstöðurnar. Mat á genafldæði þorsks við Ísland var  $N_e m \approx 40$  og með 95% öryggi að  $N_e m > 20$ . Hér er  $N_e$  erfðafræðileg stofnstærð (effective population number) og  $m$  eru líkur á fari einstaklings milli undirstofna per kynslóð. Rétt er að undirstrika að þetta er gróft mat byggt á

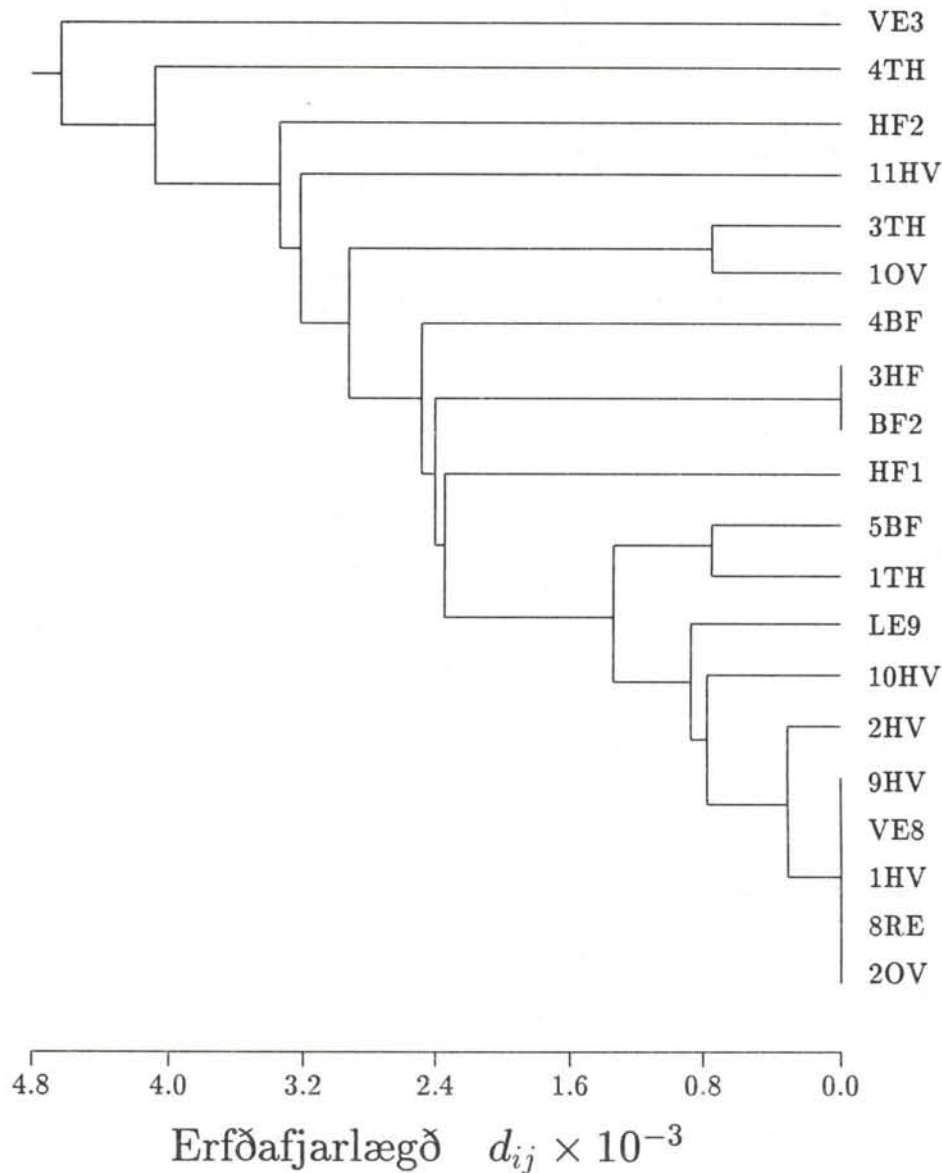


Mynd 13: Trjárit (dendrogram) af erfðafjarlægðum milli mtDNA gerða þorska frá mismunandi veiðistöðum við Ísland. Trjáritið var myndað með UPGMA hópun á erfðafjarlægðum. Byggt á erfðafjarlægðinni  $\hat{d}_{ij}$ . Heiti einstakra þorska eru gefin hægra megin. Heiti þorska veiddra 1987 byrja með T, síðan kemur númer þorsks og þarnaest kemur tveggja stafa tákn yfir sýnatökustað; RE: Reykjavík, OV: Ólafsvík, HV: Húsavík, LE: Lundey á Skjálfanda, SV: Saltvík við Skjálfanda, TH: Þórshöfn, HF: Höfn í Hornafirði, VE: Vestmannaeyjar. Heiti þorska veiddra 1988 byrja með tveggja stafa tákni yfir sýnatökustað og síðan kemur númer þorsksins. Tölurnar aftan við heiti einstaklings eru fjöldi basa sem liggur að baki þeim einstakling í greiningunni. Aldur sumra einstaklinga er táknað með 'a' og tölu yfir aldur í árum.

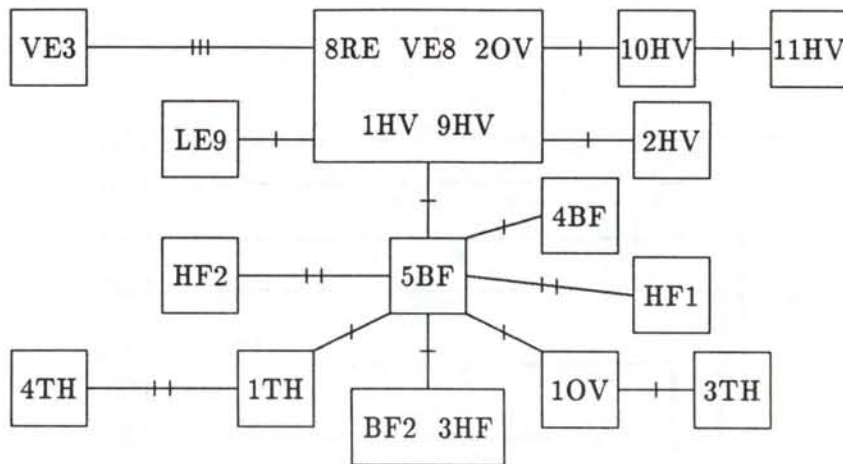


Aðlöguð erfðafjarlægð  $\overline{d}_{ij} \times 10^{-3}$

Mynd 14: Trjárit (dendrogram) af aðlöguðum erfðafjarlægðum milli þorska frá mismunandi veiðistöðum við Ísland. Trjáritið var myndað með UPGMA hópun á aðlöguðum erfðafjarlægðum byggðum á skerðibútagreiningu. Heiti einstakra þorska og önnur tákni eru eins og á mynd 13.



Mynd 15: Trjárit (dendrogram) af erfðafjarlægðum milli 15 samsettra arfgerða sem fundust meðal 20 þorska frá mismunandi veiðistöðum við Ísland. Trjárítið var myndað með gögnum sem fengust með skerðibútagreiningu með sjö skerðiensímum (ensímmin voru *EcoR* I, *Hind* III, *Hae* III, *Hha* I, *Mbo* I, *Msp* I, og öem *Taq* I). Heiti einstakra þorska eru gefin hægra megin. Heiti þorska veiddra 1987 byrja með númeri þorsks og síðan kemur tveggja stafa tákni yfir sýnatökustað; RE: Reykjavík, OV: Ólafsvík, HV: Húsavík, LE: Lundey á Skjálfanda, SV: Saltvík við Skjálfanda, TH: Þórshöfn, HF: Höfn í Hornafirði, VE: Vestmannaeyjar. Heiti þorska veiddra 1988 byrja með tveggja stafa tákni yfir sýnatökustað og síðan kemur númer þorsksins.



Mynd 16: Sparsesímstré milli 15 samsettra arfgerða sem fundust meðal 20 þorska frá mismunandi veiðistöðum. Tréð var myndað með gögnum sem fengust með skerðibútagreiningu sjö ensíma. Hver stutt lína á grein táknar minnsta fjölda breytinga á skerðimunstri. Lengd greina er í hlutfalli við minnsta fjölda breytinga. Heiti einstakra þorska eru gefin í kössunum. Tákn og ensím eins og á mynd 15.

Þeirri keyrslu hermílikansins sem gefin er í Slatkin og Maddison (1989) og því erfðafræðilega líkani sem þar býr að baki. Aðalatriði þessarar greiningar eru að  $N_e m \gg 1$ .

### 3.7 Erfðabreytileiki

Erfðabreytileiki mtDNA hjá þorski við Ísland er reiknaður sem meðaltal fjarlægða yfir öll pör sem sýnd eru á trjáritum. Meðaltal fjarlægða milli allra para og er  $\bar{d}_{...} = 2,86 \times 10^{-3}$  og staðalskekkja  $SE = 0,123 \times 10^{-3}$ . Meðaltal fjarlægða sem aðlagðar voru með fjölda basa (mynd 14) var minna eins og vænta má eða  $\bar{a}|\bar{d}_{...} = 0,688 \times 10^{-3}$  og staðalskekkja  $SE = 0,0215 \times 10^{-3}$ . Meðalfjarlægð milli samsettra arfgerða (mynd 15) var  $\bar{d} = 3,05 \times 10^{-3}$  og  $SE = 0,130 \times 10^{-3}$ .

## 4 UMRÆÐUR

### 4.1 Þorskur og ýsa

Við samanburð á mtDNA breytileika hjá þorski og ýsu kom í ljós að fátt er sameiginlegt með þessum tveimur tegundum og þar með þessum ættkvíslum *Gadus* og *Melanogrammus* innan þorskaættarinnar Gadidae. Ef gert er ráð fyrir að hraði þróunarbreytinga meðal mtDNA fiska sé ekki frábrugðinn hraðabreytingum á mtDNA spendýra og sé því um 2% per miljón ár (Már) (Birmingham og Avise 1986; Avise ofl. 1987a) má túlka þessa sameindaklukku þannig að liðnar



séu um þrjár miljónir ára síðan leiðir skildu með mtDNA hjá ýsu og þorski. Fyrirvarar eru á þessari klukku (Moritz ofl. 1987) og vísuð við á þá.

Einn tilgangur með því að hafa ýsur með í þessari könnun á breytileika þorsks var að kanna hvort mtDNA hjá ýsu gæfi möguleika á úthóp sem nota mætti til að setja rót á ættartré þorska—til að svara þeirri spurningu hvaða munstur í mtDNA þorska er upprunalegast. Ýsan virðist hinsvegar of fjarskyld þorski og munur milli tegundanna of mikill til að ýsa sé gagnleg til þessa brúks fyrir skerðibúta greiningu á mtDNA þorsks. Hinsvegar er ekki útilokað að ýsan hentaði ef samanburður væri gerður með beinni raðgreiningu.

Þá var sá tilgangur með notkun ýsu að kanna hvort unnt væri að finna breytileika sem nota mætti til að hanna einfalt próf til að greina sundur hrogn og lifur ýsu og þorsks úr svifi. Því getum við svarað játandi. Unnt væri að hanna tiltölulega einfalt próf byggt á nánast hvaða skerðiensími sem er. Slíkt próf mætti hanna til að gefa tíðni hvorrar tegundar í togsýni svifs.

## 4.2 Stofngerð þorsks við Ísland

Meginviðfangsefni tilraunastofnerfðafræði er stærðarmat þróunarkrafta: stökkbreytinga, náttúrulegu vali, fari og genaflæði, og hendingu. Þetta mat er forsenda fyrir skilningi á því hvernig þróunarkraftar móta erfðasamsetningu tegundar og þar með þróunarlega og vistfræðilega möguleika hennar bæði til skamms og langs tíma. mtDNA hefur reynst hentugt til að greina landfræðilega uppskiptingu (phylogeography) margra tegunda, einkum hryggdýra (Bermingham og Avise 1986, Avise ofl. 1986, 1987, Moritz ofl. 1987). Í flestum tilfellum hefur greinst þó nokkur munur milli landfræðilega aðskildra stofna sömu tegundar. Mikilvægar undantekningar finnast þó hjá mönnum (Cann ofl. 1987), svartfuglum (red-winged blackbirds: Icteridae), og mörgum sjávardýrum (Avise ofl. 1987b, Palumbi og Wilson 1990). Þessar lífverur teljast til flokks IV hjá Avise ofl. (1987b), en lífssaga lífvera í þeim hóp einkennist af miklu fari, jafnvel um langan veg, og ef til vill sterku náttúrulegu vali.

Í þessu riti höfum við greint frá lítilli aðgreiningu meðal mtDNA úr þorskum sem safnað var frá ýmsum svæðum umhverfis Ísland. Út frá athugunum á einstaklingsmun sem og erfðabreytileika stofnsins falla þorskar við Ísland í flokk IV (Avise ofl. 1987b) með öðrum sjávarlífverum með svipaða lífssögu—í hóp lífvera sem eru ekki skiptar upp í undirstofna og þar sem hindranir á genaflæði hafa ekki áhrif á erfðafræðilega samfellu tegundarinnar yfir stór svæði. Niðurstöður okkar renna stoðum undir ályktanir annarra um hvernig lífssögubættir geta mótað erfðasamsetningu tegundar (Avise ofl. 1987) sem um leið hefur áhrif á hvernig lífssaga lífveranna getur þróast. Mat okkar á genaflæði hjá þorski umhverfis Ísland er mjög hátt, ef haft er í huga að  $N_e m = 0,5$  er talinn sá þröskuldur sem greini að hvort far ( $m$ ) milli svæða komi í veg fyrir að stofnar aðgreinist vegna hendingar eingöngu (Slatkin 1985). Það er ljóst af þessum rannsóknum að erfðabreytileiki mtDNA hjá þorski við Ísland er áþekkur því sem gerist hjá öðrum sjávarlífverum með svipaða lífsögu (Avise ofl. 1987, Palumbi og Wilson 1990). Þorskur við Ísland fellur vel inn í hóp IV hjá Avise ofl. (1987b) þar sem arfgerðir eru ekki staðbundnar og töluvert genaflæði er milli svæða. Þó þorskurinn leiti á ákveðin svæði til gots—leiti ef til vill á mót ferkvatns og

saltvatns við afrennsli stórflyóta eins og Þjórsár og Hvítár og ýmsa firði og flóa t.d. á Norðulandi—er þorskur við Ísland ein erfðafræðileg eining. Þorskurinn er því dæmigerður sjávarfiskur erfðafræðilega (Avisé ofl. 1987b) með lífsögu og atferli sem gerir hann tiltölulega óháðan landfræðilegum hindrunum á fari og genaflæði. Vegna lítillar stofnaaðgreiningar og hins háa genaflæðis ályktum við að þorskur umhverfis Ísland teljist til eins stofns.

### 4.3 Samanburður við rannsóknir á próteinbreytileika

Við fyrstu athugun virðist sem niðurstöður okkar sem sýna umtalsvert far meðal þorska við Ísland séu frábrugðnar niðurstöðum Jamieson og Jónsson (1971) sem ályktuðu að breytileiki í útbreiðslu *HbI*<sup>1</sup> allelsins í tíma og rúmi væri eins og hreifanleg tigla, sem þeir álitu að væri til marks um göngur mismunandi erfðafræðilegra stofna á hrygningarstöðvar („moving mosaic effect due to convergence of distinct genetic isolates“) við Ísland. Til að skýra mismun á niðurstöðum þessarar tveggja athugana bendum við á eftirfarandi atriði.

Í fyrsta lagi sýndu transferrin allel sem Jamieson og Jónsson (1971) athuguðu, ekki meiri mun milli sýna en vænta má ef sýni af þessari stærð er tekin úr einum stofni og þau gefa því nokkuð aðra mynd en hemóglóbín gögnin. Prótein gögn Mork ofl. (1985) eru líka á svipuðum nótum og transferrin gögnin. Fræðilega séð ættu áhrif stofngerðar að vera þau sömu á mismunandi lókusa og því er breytileiki í tíðni *HbI*<sup>1</sup> best skýrður með náttúrlegu vali eða búsvæða vali (Jones og Probert 1980). Stigull (cline) í tíðni *HbI*<sup>1</sup> allela norður með strönd Noregs (Frydenberg ofl. 1965) styður enn fremur skýringu um náttúrlegt val sem orsakavald. Svipað fyrirbæri hefur einnig greinst hjá Ameríska álum, *Anguilla rostrata*, þar sem val hefur áhrif á breytileika í tíma og veldur stigli í tíðni prótein allela (Williams ofl. 1973; Koehn og Williams 1978) á svæðum þar sem engin aðgreining í mtDNA finnst (Avisé ofl. 1986). Ameríski állinn fellur einnig í flokk IV (Avisé 1989) eins og þorskurinn í þessari rannsókn. Í ljósi hins háa genaflæðis sem við höfum fundið með mtDNA rannsóknum mætti ef til vill túlka niðurstöður Jamieson og Jónsson (1971) þannig að um sé að ræða sterkt náttúrlegt val (eða sterkt búsvæða val) eins og Williams (1975) álitur að einkenni þorskinn. Slíkt sterkt val álitur hann að einkenni lífverur með lífsögu eins hjá þorski, með mjög háa fæðingartölu.

Í öðru lagi er nú almennt viðurkennt að tíðnidreifing allela sem fást með rafdrætti við einungis ein rafdráttarskilyrði (single-pass protein electrophoresis) hafa ekki nægjanlegt tölfræðilegt afl til að greina á milli tilgáta um náttúrlegt val og stofngerð tegundar (Lewontin 1974, Ewens 1977). Þá má einnig draga þann lærdóm af samanburði þess konar rafdráttar (Prakash ofl. 1969) bæði við niðurstöður ítarlegri rafdráttar, þar sem mörg mismunandi skilyrði eru höfð í röð (sequential electrophoresis) við rannsóknir á *Drosophila* (Keith 1983, Keith ofl. 1985) sem og við niðurstöður fjögrabasa skerðigreiningu á DNA (Riley ofl. 1989). Hinar ítarlegri aðferðir hafa undirstrikað og aukið skilning á mikilvægi fars sem þróunarkrafts þar sem þær hafa sýnt einsleitni á tíðni allela yfir stærri svæði en hinar fyrri athuganir sýndu. Í ljósi þessa væri áhugavert að athuga hvort tiglan sem kom fram í athugunum Jamieson og Jónsson (1971) myndi standast ítarlegri rafdrátt eða hvort meiri einsleitni myndi einnig finnast hjá

þorski eins og gerðist hjá *Drosophila*.

#### 4.4 Stofngerð og far þorsks í Atlantshafi

Spurningu um stofngerð þorsks í Atlantshafi og hvort far sé á milli fjarlæggra staða t.d. Íslands, Nýfundnalands, Grænlands, Noregs og Norðursjávar, þ.e. hvort sú erfðafræðilega samfella sem fannst við Ísland sé víðtæk og nái til stærri svæða, var ekki beint athugað í þeirri rannsókn sem að framan var lýst. Aðrar rannsóknir á mtDNA þorsks gefa þó mikilvægar vísbendingar um þetta atriði og með greiningu þeirra má álykta um far milli fjarlæggra svæða. Hér verður þessum rannsóknum gerð nokkur skil.

##### 4.4.1 Mislitni

Mislitni (heteroplasmy) mtDNA kallast það þegar breytileiki finnst meðal mtDNA sameinda innan sama einstaklings (Bermingham ofl. 1986, Bentzen ofl. 1988). Sérhver stökkbreyting sem verður veldur mislitni þar til hún annaðhvort týnist eða verður allsráðandi í stofni sameinda innan sama einstaklings. Þróun mtDNA gerist með stigveldi. Á neðsta stigi eru mtDNA sameindir innan orkukorna, þarnæst orkukorn innan frumna, frumur innan einstaklings, einstaklingar innan stofns, og stofnar innan tegundar. Rannsóknir á mislitni eru til þess fallnar að auka skilning á samspili þróunarkrafta eins og hendingar (genetic drift), fars, og náttúrlegs vals á hverju þessara stiga. Mislitni í lengd mtDNA sameinda er nokkuð algengt meðal svokallaðra lægri hryggdýra (Bermingham ofl. 1986, Bentzen ofl. 1988) svo sem fiska og rannsóknir á mtDNA þessara lífvera eru mikilvægar til að auka skilning á gangvirkjum í þróun mtDNA. Rannsóknir á mislitni geta einnig varpað ljósi á þætti eins og stofngerð og far tegundarinnar.

Einar Árnason og David M. Rand (óbirtar niðurstöður í handriti) lýsa mislitni í lengd mtDNA í þorski sem er vegna 40 basapara endurtekinnar raðar í D-lykkju litningsins. Mislitni í lengd mtDNA hjá þorski kom í ljós við *Ava* II klippingu. Lengdarbreytileiki var metinn um 40 basar. Við raðgreiningu á hluta D-lykkju þorsks (Einar Árnason og David M. Rand, óbirtar niðurstöður í handriti) komu í ljós fimm endurteknar raðir 40 basa í því DNAi sem var klónað. Röð basanna í öllum fimm einingum endurtekningar úr íslenska þorskinum hefur verið greind (Einar Árnason og David M. Rand, óbirtar niðurstöður í handriti) og röð basa í fjöggra eininga endurtekningu hefur verið greind í norskum þorski (Johansen o.fl. 1990). Þá hefur basaröðin verið ákvörðuð í tveimur íslenskum þorskum til viðbótar og í einum þorski frá Georges banka undan Þorskhöfða í Massachusetts fylki í Bandaríkjunum en hjá þeim var þriggja eininga endurtekning raðgreind. Basaröð endurteknu eininganna er sú sama bæði innan og milli þessara fimm einstaklinga. Þar sem þróunargangvirki mislitnisins er nærri því að vera drifið af stökkbreytikrafti til nýrra lengdareininga (Einar Árnason og David M. Rand, óbirtar niðurstöður í handriti) má túlka ofangreindar staðreyndir um einsleita röð basa í einingum íslensks, norsks, og ameríks þorsks sem vísbendingar um far þorsks á milli hafsvæða við Ísland og Noreg; þessar staðreyndir styðja ekki tilgátur um erfðafræðilega einangrun þorsks frá Íslandi, Noregi, og austurströnd norður Ameríku.

#### 4.4.2 Rannsóknir á skerðibreytileika í Norðursjó og við Noreg

Skerðibreytileiki mtDNA hefur verið metinn hjá þorski úr Norðursjó og þorski frá Noregi. Í fyrsta lagi greindu Smith ofl. (1989) enga aðgreiningu mtDNA skerðibrigða meðal þorska sem veiddir voru við Nýfundnaland og í Norðursjó. Í öðru lagi fann Dahle (1991) greinilegan mun milli skerðibrigða á mtDNA úr arktískum þorski annarsvegar og strandþorski hinsvegar við Noreg og studdi þar fyrri rannsóknir um mun milli þessarra tveggja stofna byggðan á útliti og próteinbreytileika (Møller 1968) sem Møller (1969) flokkaði sem undirtegundir. Sá mikli munur (3.5%) sem er á mtDNA milli arktísks þorsks og strandþorsks við Noreg (Dahle 1991) gefur tilefni til frekari athugunar á sérstöðu arktísks þorsks og endurskoðun á hugsanlegri tegundastöðu hans. Miðað við þær erfða-fjarlægðir sem fundust hér á milli þorska við Ísland (myndir 13 og 15), milli strandþorska við Noreg (Dahle 1991), milli þorska við Noreg og Nýfundnaland (Carr og Marshall 1991) (mynd 17), og á milli ýsu og þorsks í þessari rannsókn virðist endurskoðun réttlætunleg. Í þeim rannsóknum sem hér hafa verið kynntar voru ekki notuð þau skerðiensím sem greindu milli þessara tveggja undirtegunda eða hópa í rannsókn Dahle. Skerðibrigði þriggja annarra ensíma sem eru sameiginleg, eru eins eða mjög svipuð og algengasta skerðibrigðið við Noreg. Greining Dahle (1991) er þó ekki byggð á aðferðum Avise (1989) og Avise ofl. (1987), en byggist þess í stað á svipfarsriti af meðalfjarlægðum milli svæða. Sú aðferð tvinnar saman landfræðilegu og ættartré en aðferð Avise (1989), sem hér er beitt, aðskilur þessa tvo þætti. Niðurstöður Dahle (1991) eru því ekki að fullu sambærilegar við niðurstöður þessara rannsókna. Þær gefa þó tilefni til að rannsaka hvort víðar í Atlantshafi megi finna hópa sem eru jafn aðgreindir og arktískur þorskur og strandþorskur við Noreg.

Ekki er þó unnt að skilja við niðurstöður Dahle (1991) og þessa umræðu án þess að greina frá hvernig Williams (1975) túlkaði niðurstöður Møller (1969) um mun á milli arktísks og strandþorsks. Williams hafnar því að um einangraða stofna sé að ræða; þess í stað telur hann að þessi mikli munur á í tíðni arfgerða milli þeirra sé tilkominn vegna geysisterks náttúrlegs vals; hann telur að um einn hrygningarstofn sé að ræða og að hrogn og ungvíði eru öll úr sama stofni. Umhverfisskilyrði strandsjávar velja ákveðnar arfgerðir og umhverfisskilyrði djúpsjávar velja aðrar og þannig verður til erfðafræðilegur munur milli hópanna. En, eins og nánar er greint frá að aftan, þetta eru þó sísfiskar arfgerðir sem veljast úr og þær endast ekki nema eina kynslóð. Sagan endurtekur sig í hverri kynslóð.

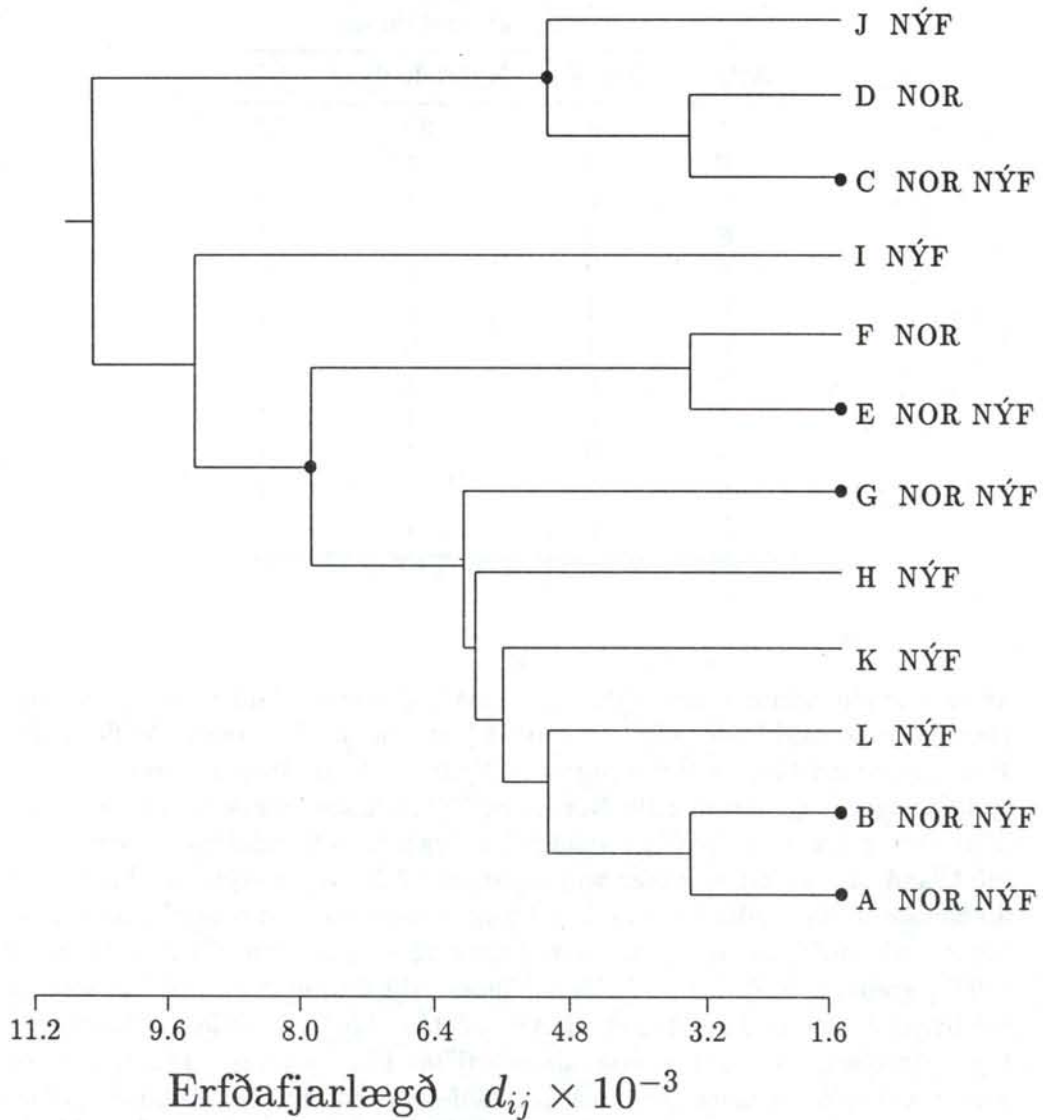
#### 4.4.3 Greining gagna frá raðgreiningu mtDNA úr þorski frá Noregi og Nýfundnalandi

Sterk vísbending um erfðafræðilega og þróunarlega samfellu þorsks á stóru hafsvæði kemur frá greiningu okkar á gögnum Carr og Marshall (1991). Þeir hafa með PCR-mögnun (polymerase chain reaction) og raðgreiningu greint röð cytochrome b gensins í 55 einstaklingum frá Noregi og Nýfundnalandi (mynd 1). Þótt marktækur munur sé á tíðni algengustu arfgerðarinnar (A) á milli Noregs og Nýfundnaland, eins og Carr og Marshall (1991) benda á, voru arfgerðirn-

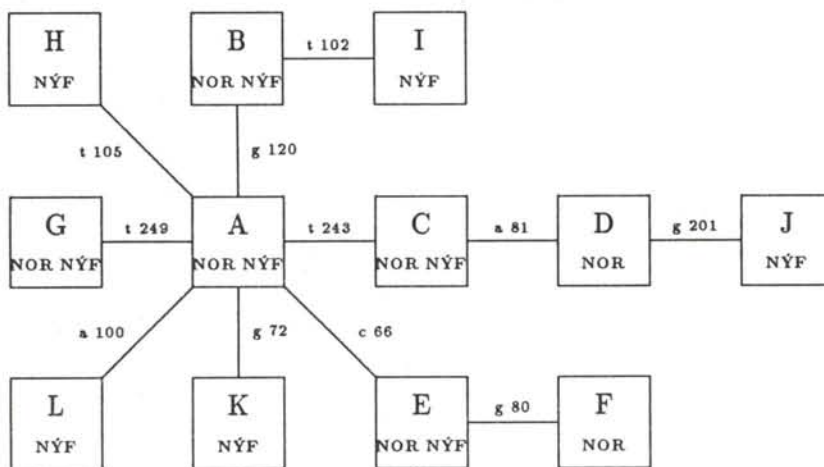
Tafla VIII: Dreifing arfgerða cytochrome b gens þorska frá Noregi og Nýfundnalandi. Gögn frá Carr og Marshall (1991). Arfgerðum er raðað eftir algengi.

Arfgerð	Fjöldi einstaklinga		
	Noregur	Nýfundnaland	Alls
A	4	32	36
E	3	1	4
G	3	1	4
C	1	1	2
B	2	0	2
D	1	0	1
F	1	0	1
H	0	1	1
I	0	1	1
J	0	1	1
K	0	1	1
L	0	1	1

ar ekki staðbundnar (tafla VIII), því þrjár af fjórum sjaldgæfum arfgerðum (sem voru þó ekki sjaldgæfari en svo að þær fundust í tveimur eða fleiri einstaklingum) fundust bæði við Noreg og Nýfundnaland. Þessar staðreyndir eru vísbending um genaflæði milli Noregs og Nýfundnaland með sömu rökum og áður voru gefin fyrir dreifingu sjaldgæfra arfgerða milli veiðisvæða fyrir þorsk við Ísland. Til að kanna nánar tengsl þorska við Noreg og Nýfundnaland og til að meta genaflæði milli þessara á eystri og vestari mörkum útbreiðslusvæðisins höfum við ennfremur byggt ættartré þeirra 12 arfgerða sem Carr og Marshall (1991) greindu, bæði með UPGMA hópum erfðafjarlægða (mynd 17) sem og tré byggt á sparsemi í fjölda skrefa (mynd 18). Með því að leggja landfræðilegu arfgerðanna á trén má telja minnsta fjölda faratburða sem kemur heim og saman við tréð, og meta genaflæði með aðferðum Slatkin og Maddison (1990) eins og gert var fyrir þorsk við Ísland. Ljóst er að landfræðilega einstaklinga kemur ekki heim og saman við ættartrén (myndir 17 og 18) og það bendir til fars. Minnsti fjöldi faratburða er sá sami í báðum ættartrjám (eða 7, sbr. mynd 17) og út frá reikningsniðurstöðum Slatkin og Maddison finnst að  $N_e m = 5$  (95% öryggismörk eru 1,4 og 33). Þar sem Noregur og Nýfundnaland eru nærri því að vera eystri og vestari mörk á útbreiðslu þorsksins virðist mega álykta að sú erfðafræðilega og þróunarfræðilega samfella þorskstofnsins sem fannst við Ísland nái til stærra svæðis í Atlantshafi. Niðurstöður þorskmerkinga við Ísland (Jón Jónsson, 1954) sem sýna far þorsks langar leiðir sem og niðurstöður prótein rafdráttar (Mork o.fl. 1985) renna frekari stoðum undir þessar ályktun.



Mynd 17: Trjárit (dendrogram) af erfðafjarlægðum milli 12 samsettra arfgerða hjá 55 þorskum frá Noregi og Nýfundnalandi. Trjáritið var myndað með UPGMA hópun á erfðafjarlægðum milli 12 samsettra arfgerða þorska sem fundust við raðgreiningu cytochrome b gensins úr 55 þorskum frá Noregi (NOR) og Nýfundnalandi (NÝF). Byggt á erfðafjarlægðinni  $d_{ij}$ . Heiti arfgerða (A-L) eru gefin hægra megin og þar er fundarstaðar, (NOR) eða (NÝF), einnig getið. Raðirnar sem tréð er byggt á eru frá Carr og Marshall (1991).



Mynd 18: Sparsemistré milli 12 samsettra arfgerða sem fundust meðal 55 þorska frá Noregi (NOR) og Nýfundnalandi (NÝF). Tréð var myndað með greiningu á gögnum Carr og Marshall (1991) sem fengust með raðgreiningu cytochrome b gensins. Í kössunum er getið arfgerða (A–L) og fundarstaðar hennar (NOR eða NÝF). Við hlið línu sem tengir kassa er gefið frávik frá A arfgerð (algengustu arfgerð) með upphafsstaf þess basa sem hefur breyst og tölustaf fyrir sæti basans innan gensins (t.d. táknar t249 á línu milli arfgerða G og A að thýmin hefur komið inn í sæti númer 249). Sjá nánar gögn Carr og Marshall (1991).

#### 4.4.4 Erfðabreytileiki

Erfðabreytileiki byggður á raðgreiningu var metinn með meðalerfðafjarlægð milli arfgerða á mynd 17 sem Carr og Marshall (1991) lýstu:  $\bar{d} = 8,39 \times 10^{-3}$  og með  $SE = 0,429 \times 10^{-3}$ . Þetta mat er 2,7 sinnum hærra en mat okkar byggt á skerðibútagreiningu. Þetta er ekki óeðlilegt og skýring mismunarins liggur a.m.k. að hluta til í því að skerðisætin dreifast um allan mtDNA litninginn þannig að basaraðir sem kannaðar eru með skerðibútagreiningu koma að hluta til úr genum sem þróast hægt. Að meðaltali þróast allur litningurinn hægar en cytochrome B genið sem gögn Carr og Marshall (1991) ná til, því það gen þróast miðlungshratt ef dæma má af samanburði við körtuna *Xenopus leavis* (Johansen ofl. 1990). En þrátt fyrir þetta hærra mat á erfðabreytileika þorsks með raðgreiningu mtDNA úr þorski frá Noregi og Nýfundnalandi tilheyrir tegundin þorskur samt sem áður lífveruhópi IV sem Avise ofl. (1987) skilgreindu.

Það sem einkennir hóp IV er tiltölulega lítil erfðafræðileg aðgreining á milli mtDNA arfgerða og engin eða í mesta falli afar veik greining tegundarinnar í einangraða stofna. Helstu skýringar þróunarfræðinnar á slíku munstri eru (1) há dreifni milli kvendýra að því er varðar lífslíkur afkvæma, (2) miklar sveiflur í stofnstærð, og (3) sterkt náttúrulegt val (Avise 1989) sem allt er mögulegt og jafnvel líklegt út frá líffræði þorsks. Há dreifni í afkvæmafjölda orsakast gjarnan af sterku náttúrulegu vali og gefin sú erfðafræðilega samfella á stórum hafsvæðum sem hér hefur verið lýst má álykta að áhrif hendingar á þróun séu lítil og að náttúrulegt val sé þeim mun mikilvægara í mótun líffræði tegundarinnar.

#### 4.5 Sísífur og þorskurinn

Í bók sinni um kynæxlun og þróun skilgreinir George Williams (1975) arfgerð sem hann nefnir eftir Sísífi<sup>2</sup> og telur að einkenni lífsögu þorskins. Líkanið sem hann byggir upp á við lífverur eins og þorsk. Þorskur er ef til vill besta dæmið um lífveru sem hefur mjög háa fæðingartölu og býr við óvissu og síbreytilegt umhverfi. Sísífsk arfgerð er arfgerð einstaklings með margfalda darwinska hæfni (fitness) á við meðaleinstakling og darwinsk hæfni sísífskrar arfgerðar byggir á tengslum milli fáeinna arfgerða og röð umhverfisþátta eða sía sem þær fara um í þroskun sinni. Líkanið gerir ráð fyrir að fjöldi gena hafi áhrif á dreifni í hæfni og starfsleg framlög hinna ýmsu gena til að koma lífverunni um hinar margvíslegu síur umhverfisins eru óháð hvert öðru. Við þessar aðstæður hefði darwinsk hæfni lífveranna jákvætt skekka lógnormal dreifingu og arfgerðir með hæsta hæfni væru mörg staðalfrávik frá meðaltali (Williams 1975). En í næstu atrennu er röð umhverfisþátta önnur og þannig endurtekur ferillinn sig í sífellu.

Þessu má líkja við að spila í happdrætti eins og lottóinu. Að skrifa fimm tölur er eins og að fara um fimm síur, önnur talan er óháð þeirri fyrstu, þriðja óháð annarri, o.s.frv. Vinningsröðin (fimm réttir) fær stóra vinninginn og vinningsupphæðir í lottóinu hafa lógnormal dreifingu eða a.m.k. mjög skekka dreifingu.

<sup>2</sup>Í grískri goðafræði er Sísífur (Sisifos), konungur Korinþu, dæmdur til þess í undirheimum að hnoða hnullungi í sífellu upp fjallshlíð að fjallstindi. En þegar hann er í þann veginn að koma hnullungnum uppá brún missir Sísífur takið og hnullungurinn rúllar niður hlíðina. Sagan endurtekur sig í sífellu.



En í næsta drætti er vinningsröðin önnur. Hjá lífverunni samsvarar erfðabreytileikinn númerum, kynæxlunin (endurröðunin) er vélin sem setur erfðabreyturnar saman og samsvarar því leikendum sem spila með því að skrifa niður ákveðna röð. Umhverfisþættirnir (hiti, selta, ljós, rándýr, o.s.frv.) og röð þeirra eru valþættir eða síur sem ákvarða hvaða samsetningar komast í gegn og samsvara vali númera í hvert skifti; umhverfið samsvarar lottunni. Þessar vinnings-samsetningar eignast aragrúa afkvæma og teljast því hafa mjög háa darwinska hæfni. En þær sem ná slíkum tindi eru einungis stundarfyrirbæri. Í næstu umferð er hnoðað saman nýrri vinnings-samsetningu og þannig áfram í sífellu. Þetta eru sísfískar arfgerðir.

Há fæðingartala er forsenda þess að náttúrulegt val geti verkað á ofangreindan hátt því einungis meðal slíkra lífvera er möguleiki á að til verði einstaklingar sem hafa hæfni sem er mörg staðalfrávik fyrir ofan meðaltal. Williams (1975) dregur saman gögn fyrir þorsk og ýsu en einstaklingar þessara tegunda hrygna miljónum hrognna í hverri hrygningu og hafa lógnormal dreifingu hrognafjölda. Aðrar tegundir sem hrygna hundruðum þúsunda hrognna, t.d. skarkoli (*Pleuronectes platessa*), sýna einnig lógnormal dreifingu hrognafjölda per einstakling, og gætu því einnig verið dæmi um tegund þar sem slíkt náttúrulegt val væri að verki. En vegna hins geysiháa hrognafjölda þorskins er hann ef til vill besta dæmið. Með þessum niðurstöðum og ofangreindri kenningu ályktar Williams (1975) að darwinsk hæfni arfgerða í lífverum með afar háa fæðingartölu einkennist af (nærri því) lógnormal dreifingum í afkvæmafjölda og að einungis örfáar sísfískar arfgerðir geti af sér hverja kynslóð.

Að framan greindum við frá hvernig niðurstöður okkar um þorsk falla í hóp IV í flokkun Avise ofl. (1987). Einkenni þess hóps er sterkt val og há dreifni í afkvæmafjölda. Niðurstöðurnar má því túlka sem stuðning við fræði Williams (1975) um þorskin. Rétt er þó að undirstrika nauðsyn frekari rannsókna—að undirstrika nauðsyn þess að kortleggja erfðabreytileika þorsks (og annara fiskitegunda). Slíkar stofnerfðafræðilegar rannsóknir varpa ljósi á stofnvistfræði tegundarinnar og eru reyndar forsenda fyrir skilningi á því hvernig náttúrulegt val mótar lífeðli og vist lífverunnar á hverju augnabliki. Þegar nánar er að gáð eru stofnvistfræði og stofnerfðafræði ekki andstæður, þótt greinarnar séu oft nokkuð aðgreindar, heldur er þekking fólgin í sameiningu þeirra.

#### 4.6 Kortlagning erfðabreytileika til skilnings á líffræði

Svipfarsaðgreining þorsks í útlitslega og vistfræðilega stofna er staðreynd. Vera kann að sú aðgreining sé einnig erfðafræðileg aðgreining byggð á einangrun. Talsmaður þessarar skoðunar gæti haldið því fram að réttir erfðavísar hafi ekki enn verið notaðir. Af niðurstöðunum sem hér er lýst er það þó ólíklegt og ef erfðafræðilega aðskildir stofnar þorsks finnast á því útbreiðslusvæði sem þessar niðurstöður ná til við frekari rannsóknir, hlýtur sú einangrun að vera tiltölulega ný.

Líklegri skýringar á svipfarsaðgreiningu þorsks eru aðgreining vegna þroskunar eða vegna vals. Hrogn, lírfur og ungvíði lenda á einhverjum ákveðnum stöðum og þroskast frekar eftir staðbundnum umhverfisskilyrðum og svipfarsaðgreining kann að stafa af því. Þá er mögulegt (Williams 1975) að svipfarsað-

greining sé einnig erfðafræðileg aðgreining—hún sé afleiðing vals innan hvefarr kynslóðar. Vegns síbreytilegs umhverfis er þetta endurtekið í sífellu. Til að skera úr um þetta er frekari rannsókna þörf. Afar brýnt er að taka til rannsókna magn og dreifingu erfðabreytileika hjá þorski víðsvegar af útbreiðslusvæði þorsksins í Atlantshafi: með öðrum orðum að kortleggja erfðabreytileika þorsksins um vítt Atlantshaf, með sýnatöku á mismunandi tímum og dýpi og eftir ýmsum haffræðilegum þáttum og aldurshópum til að geta kannað m.a. göngur þorsks erfðafræðilega. Slíkar rannsóknir eru hafnar, af miklum vanefnum þó, með samanburði sýna frá Íslandi, Færeyjum, og Georges banka, undan Þorskhöfða í Massachussetts fylki í Bandaríkjunum (Einar Árnason og David Rand, óbirtar niðurstöður).

Kortlagning erfðabreytileika þorsks og annarra nytja- og ónýtttra tegunda fiska er mikilvægt viðfangsefni sem þörf er að gera. Með þeim rannsóknum sem hér hefur verið greint frá vonumst við til að hafa sýnt hvernig vitneskja um stofnerfðafræði tegundar getur varpað ljósi á mikilvæga þætti í stofnvistfræði hennar — varpað ljósi á þá valkrafta umhverfisins og far sem móta lífsöguþætti tegundar og æxlunarlíffræði hennar. Þeir þróunarkraftar sem verka á tegund skilja eftir sig spor í erfðamengi hennar. Rannsóknir á erfðabreytileika eru því mikilvæg og oft á tíðum eina heimildin um þessa krafta. Mikilvægi slíkra rannsókna er því augljóst. Við hófum þetta tal á að lýsa andstæðum fræðigreininna en ljúkum því með þeirri fullyrðingu að samtvinnun fræðigreininna sé leiðin til aukins skilnings á líffræði tegunda — ekki bara þorsks heldur hvaða lífvera sem er.

## 5 ÞAKKIR

Rannsóknirnar voru að mestu unnar á rannsóknarstofu í stofnerfða- og þróunarfræði, Líffræðistofnun Háskólans. Verkefnið var fjármagnað með framlagi Hafrannsóknarstofnunar til sýnatöku, með styrkjum úr Rannsóknarsjóði Háskóla Íslands til Einars Árnasonar, með Fulbright-Hayes styrk til Einars Árnasonar, og með styrk frá National Institutes of Health til Richard C. Lewontin, Harvard University. Hluti verkefnisins var unninn við rannsóknarstofu Richard C. Lewontin, Museum of Comparative Zoology, Harvard University meðan Einar Árnason dvaldist þar við rannsóknir. Ýmis aðstaða og aðstoð var veitt af rannsóknarstofu í erfðafræði við Líffræðistofnun Háskólans og af Keldum, rannsóknarstofnun Háskólans í meinafræði. Við þökkum sérstaklega David M. Rand, Kristni P. Magnússyni, Ólafi Andréssyni, og Sigríði Þorbjarnardóttur ýmsa aðstoð. Þá þökkum við Sigurði Snorrassyni og Skúla Skúlasyni fyrir gagnrýni á handrit. Við þökkum Jörgen Pind og Birni Þór Svavarssyni fyrir að deila TEXþekkingu. Margir sjómenn og starfsmenn á útibúum Hafrannsóknarstofnunar söfnuðu sýnum og kunnum við þeim bestu þakkir fyrir. Ýmsir aðrir aðilar veittu lítilsháttar aðstoð af og til. Við þökkum öllum sem veittu verkefninu lið.

## 6 HEIMILDIR

Allendorf, F., N. Ryman, og F. Utter 1987. Genetics and fishery management: past, present, and future. Í *Population Genetics & Fishery Management*, N.

- Ryman og F. Utter ritstj., University of Washington Press, Seattle, Washington.
- Árnason, E., S. Pálson og A. Arason 1992. Gene flow and lack of population differentiation in Atlantic cod, *Gadus morhua*, from Iceland, and comparisons of cod from Norway and Newfoundland. *J. Fish Biol.* 40: (i prentun).
- Árnason, E. og Rand, D. M. (1992). Heteroplasmy of short tandem repeats in mitochondrial DNA of Atlantic cod, *Gadus morhua*. Handrit.
- Avise, J. C. (1989). Gene trees and organismal histories: A phylogenetic approach to population biology. *Evolution* 43:1192-1208.
- Avise, J. C. 1990. Flocks of African Fishes. *Nature* 347:512-513.
- Avise, J. C. 1992. Molecular population structure and the biogeographic history of a regional fauna: a case history with lessons for conservation biology. *Oikos* 63:62-76.
- Avise, J. C., C. A. Reeb og N. C. Saunders 1987a. Geographic population structure and species differences in mitochondrial DNA of mouthbrooding marine catfishes (Ariidae) and demersal spawning toadfishes (Batrachoididae). *Evolution* 41:991-1002.
- Avise J. C., J. Arnold, R. M. Ball, E. Bermingham, T. Lamb, J. E. Neigel, C. A. Reeb, og N. C. Saunders 1987b. Intraspecific phylogeography: the mitochondrial DNA bridge between population genetics and systematics. *Ann. Rev. Ecol. Syst.* 18:489-522.
- Avise, J. C., G. S. Helfman, N. C. Saunders, og L. S. Hales 1986. Mitochondrial DNA differentiation in North Atlantic eels: population genetic consequences of an unusual life history pattern. *Proc Natl. Acad. Sci., USA* 83:4350-4354.
- Bentzen, P., W. C. Leggett, og G. G. Brown 1988. Length and restriction site heteroplasmy in the mitochondrial DNA of American Shad (*Alosa sapidissima*). *Genetics* 118:509-518.
- Bermingham E. og J. C. Avise 1986. Molecular zoogeography of freshwater fishes in the southeastern United States. *Genetics* 113:939-965.
- Bermingham, E., T. Lamb, og J. C. Avise 1986. Size polymorphism and heteroplasmy in the mitochondrial DNA of lower vertebrates. *J. Heredity* 77:249-252.
- Birnboim H. C. og J. Doly 1979. A rapid alkaline extraction procedure for screening recombinant plasmid DNA. *Nucleic Acids Research* 7:1513-1523.
- Brown, W. M. 1985. The mitochondrial genome of animals. Í *Molecular Evolutionary Genetics*, R. J. MacIntyre ritstj., Plenum Press, New York.
- Cann R. L., M. Stoneking og A. C. Wilson 1987. Mitochondrial DNA and human evolution. *Nature* 325:31-36.
- Carr, S.M: og D. D. Marshall 1991. Detection of intraspecific DNA sequence variation in the mitochondrial cytochrome b gene of Atlantic cod (*Gadus morhua*) by the Polymerase Chain Reaction. *Can. J. Fish. Aquatic Sciences* 48:48-52.

- Dahle, G. 1991. Cod, *Gadus morhua* L., populations identified by mitochondrial DNA. *J. Fish Biol.* 38:295–303.
- Darwin, C. 1859. *The Origin of Species*.
- Engels, W. R. 1981. Estimating genetic divergence and genetic variability with restriction endonucleases. *Proc. Natl. Acad. Sci. USA* 78:6329–6333.
- Ewens, W. J. 1977. Population genetics theory in relation to the neutralist-selectionist controversy. *Adv. Hum. Genet.* 8:67–134.
- Feldman, M. og R. C. Lewontin 1975. The heritability hang-up. *Science* 190:1163–1168.
- Ferris, S. D. og W. J. Berg 1987. The utility of mitochondrial DNA in fish genetics and fishery. Í *Population Genetics og Fishery Management*, N. Ryman og F. Utter ritstj., University of Washington Press, Seattle, Washington.
- Fitch, W. M. 1971. Toward defining the course of evolution: minimum change for a specific tree topology. *Syst. Zool.* 20:406–416.
- Frydenberg, O., D. Møller, G. Naevdal og K. Sick 1965. Haemoglobin polymorphism in Norwegian cod populations. *Hereditas* 53:257–271.
- Futuyma, D. J. 1986. *Evolutionary Biology*. Sinauer Associates, Inc., Sunderland, Massachusetts.
- Futuyma, D. J. og M. Slatkin 1983. *Coevolution*. Sinauer Associates, Inc., Sunderland, Massachusetts.
- Gupta, A. P. og R. C. Lewontin 1982. A study of reaction norms in a natural population of *Drosophila pseudoobscura*. *Evolution* 36:934–948.
- Hartman, W. og R. Raleigh 1964. Tributary homing of sockeye salmon at Brooks and Karluk Lakes, Alaska. *J. Fish. Res. Board, Canada.* 21:485–504.
- Hillis, D. M. 1987. Molecular versus morphological approaches to systematics. *Ann. Rev. Ecol. Syst.* 18:23–42.
- Jakobsson, J. 1980. Síldveiðar og síldarstofnar í norðanverðu Atlantshafi. *Ægir* 1980:524–531.
- Jamieson, A. 1975. Enzyme types of Atlantic cod stocks on the North American Banks. Í *Isozymes IV. Genetics and Evo*, C. L. Markert ritstj., Academic Press, New York.
- Jamieson, A. og J. Jónsson 1971. The Greenland component of spawning cod at Iceland. *Conseil International l'exploration de la Mer. Rap. Pro. Verbaux* 161:65–72.
- Johansen S., P. H. Guddal og T. Johansen 1990. Organization of the mitochondrial genome of Atlantic cod, *Gadus morhua*. *Nucleic Acids Research* 18:411–419.
- Jones, J. S. og Probert, R. F. (1980). Habitat selection maintains a deleterious allele in a heterogeneous environment. *Nature* 287:632–633.
- Jónsson, G. (1983). *Íslenskir fiskar*. Fjölvaútgáfan, Reykjavík.

- Jónsson, J. (1954). Göngur íslenska þorsksins. *Ægir* 1/2:2-10.
- Keith, T. P. (1983). Frequency distribution of *Esterase-5* alleles in two populations of *Drosophila pseudoobscura*. *Genetics* 105:135-155.
- Keith, T. P., Brooks, L. D., Lewontin, R. C., Martinez-Crusado, J. C. og Rigby, D. L. (1985). Nearly identical allelic distributions of *Xanthine dehydrogenase* in two populations of *Drosophila pseudoobscura*. *Molecular Biology and Evolution* 2:206-216.
- King, J. L. 1967. Continuously distributed factors affecting fitness. *Genetics* 55:483-492.
- Koehn, R. K. og Williams, G. C. (1978). Genetic differentiation without isolation in the American eel, *Anguilla rostrata*. II. Temporal stability of geographic patterns. *Evolution* 32:624-637.
- Levins, R. 1984. The strategy of model building in population biology. Í *Conceptual Issues in Evolutionary Biology*, E. Sober ritstj., The MIT Press, Cambridge, Massachusetts.
- Lewontin, R. C. 1974. *The Genetic Basis of Evolutionary Change*. Columbia Univ. Press, New York, New York.
- Lewontin, R. C. 1978. Fitness, survival, and optimality. Í *Analysis of Ecological Systems*, D. J. Horn, R. Mitchell, og G. R. Stairs, ritstj., The Ohio State University Press, Columbus, Ohio.
- Lewontin, R. C. 1984. Detecting population differences in quantitative characters as opposed to gene frequencies. *Amer. Natur.* 123:115-124.
- Love, R. M. 1970. *Chemical Biology of Fishes*. Academic Press, London.
- Meyer, A., T. D. Kocher, P. Basasibwaki, og A. C. Wilson 1990. Monophyletic origin of Lake Victoria cichlid fishes suggested by mitochondrial DNA sequences. *Nature* 347:550-553.
- Moritz, C., T. E. Dowling, og W. M. Brown 1987. Evolution of animal mitochondrial DNA: relevance for population biology and systematics. *Ann. Rev. Ecol. Syst.* 18:269-292.
- Mork, J., C. Reuterwall, N. Ryman, og G. Ståhl 1982. Genetic variation in Atlantic cod (*Gadus morhua* L.): A quantitative estimate from a Norwegian coastal population. *Hereditas* 96:55-61.
- Mork, J., N. Ryman, G. Ståhl, F. M. Utter, og G. Sundnes 1985. Genetic variation in Atlantic cod (*Gadus morhua*) throughout its range. *Can. J. Fish. Aquat. Sci.* 42:1580-1587.
- Møller, D. (1968). Genetic diversity in spawning cod along the Norwegian coast. *Hereditas* 60:1-32.
- Møller, D. (1969). The relationship between arctic and coastal cod in their immature stages illustrated by frequencies of genetic characters. *Fiskeridir. Skrifrl. Ser., Havundersökelse* 15:220-233.

- Nei, M. 1987. *Molecular Genetics*. Columbia University Press, New York.
- Nei, M. og W. Li 1979. Mathematical model for studying genetic variation in terms of restriction endonucleases. *Proc. Natl. Acad. Sci. USA* 76:5269–5273.
- Nei, M. og F. Tajima 1983. Maximum likelihood estimation of the number of nucleotide substitutions from restriction sites data. *Genetics* 105:207–217.
- Palumbi, S. R., og A. C. Wilson 1990. Mitochondrial DNA diversity in the sea urchins *Strongylocentrotus purpuratus* and *S. droebachiensis*. *Evolution* 44:403–415.
- Palva, T. K. og E. T. Palva 1985. Rapid isolation of animal mitochondrial DNA by alkaline extraction. *FEBS* 192:267–270.
- Prakash, S., Lewontin, R. C. og Hubby, J. L. (1969). A molecular approach to the study of genic heterozygosity in natural populations. IV. Patterns of genic variation in central, marginal and isolated populations of *Drosophila pseudoobscura*. *Genetics* 61:841–858.
- Ricker, W. E. (1958). Maximum sustained yields from fluctuating environments and mixed stocks. *Journal of Fisheries Research Board, Canada*, 15:991–1006.
- Riley, M. A., Hallas, M. E. og Lewontin, R. C. (1989). Distinguishing the forces controlling genetic variation at the *Xdh* locus in *Drosophila pseudoobscura*. *Genetics* 123:359–369.
- Ryman, N. og F. Utter 1987. *Population Genetics & Fishery Management*. University of Washington Press, Seattle, Washington.
- Rohlf, F. J. (1986). Numerical taxonomy system for the IBM-PC microcomputer (and compatibles). Ver. 1.60. Exeter Software, Setauket, New York.
- Sambrook, J., Fritsch, E. F. og Maniatis, T. (1989). *Molecular Cloning*. 2. útg. Cold Spring Harbor Press, Cold Spring Harbor, New York.
- Saunders, R. L. 1966. Some biological aspects of Greenland salmon fishery. *Atlantic Salmon Journal* 1966:17–23.
- Schmidt, J. 1930. Racial investigations. X. The Atlantic cod *Gadus callarias* L. and local races of the same. *C. r. Trav. Lab. Carlsberg* 18.
- Skúlason, S., D. L. G. Noakes og S. S. Snorrason 1989. Ontogeny of trophic morphology in four sympatric morphs of arctic charr *Salvelinus alpinus* in Þingvallavatn, Iceland. *Biol. J. Linnean Soc.* 38:281–301.
- Slatkin, M. (1985). Gene flow in natural populations. *Ann. Rev. Ecol. Syst.* 16:393–430.
- Slatkin, M. og Maddison, W. P. (1989). A cladistic measure of gene flow inferred from the phylogenies of alleles. *Genetics* 123:603–613.
- Slatkin, M. og Maddison, W. P. (1990). Detecting isolation by distance using phylogenies of genes. *Genetics* 126:249–260.
- Smith, P. J., A. J. Birley, A. Jamieson, og C. A. Bishop 1989. Mitochondrial

- DNA in the Atlantic cod, *Gadus morhua*: lack of genetic divergence between eastern and western populations. *J. Fish Biol.* 24:369-373.
- Sneath, P. H. A. og R. R. Sokal 1973. *Numerical Taxonomy*. W. H. Freeman og Co., San Francisco, California.
- Sokal, R. R. og F. J. Rohlf 1981. *Biometry*. W. H. Freeman og Co., San Francisco, California.
- Swofford, D. L. og Olsen, G. J. (1990). Phylogeny reconstruction. Í *Molecular Systematics*, D. M. Hillis og C. Moritz, ritstj., Sinauer Associates, Inc., Sunderland, Massachusetts.
- Tamura, K. og T. Aotsuka 1988. Rapid isolation method of animal mitochondrial DNA by the alkaline lysis procedure. *Biochem. Genet.* 26:815-819.
- Templeman, W. 1974. Migrations and intermingling of Atlantic cod, *Gadus morhua*, stocks of the Newfoundland area. *J. Fish. Res. Board Can.* 31:1073-1092.
- Todd, I. og P. Larkin 1971. Gillnet selectivity on sockeye (*Onchorhynchus nerka*) and pink salmon (*O. gorbuscha*) of the Skeena River system, British Columbia. *J. Fish. Res. Board, Canada* 28:821-842.
- Upholt, W. B. 1977. Estimation of DNA sequence divergence from comparison of restriction endonuclease digests. *Nucleic Acids Research* 4:1257-1265.
- Vrijenhoek, R. C. 1984. The evolution of clonal diversity in *Poeciliopsis*. Í *Evolutionary Genetics of Fishes*, B. J. Turner ritstj., Plenum Press, New York.
- Wallace, B. 1981. *Basic Population Genetics*. Columbia University Press, New York.
- Williams, G. C., Koehn, R. K. og Mitton, J. B. (1973). Genetic differentiation without isolation in the American eel, *Anguilla rostrata*. *Evolution* 27:192-204.
- Williams, G. C. 1975. *Sex and Evolution*. Princeton University Press, New Jersey.